

Zatížení vstupů a výstupů hradel

Při zapojování zátěže (ve většině případů to bude [LED](#)) k [hradlu](#) je nutné si uvědomit, že existuje jistý maximální proud, který může hradlem téct, aniž by hradlo poškodil. Tento maximální proud je $I_{IL} = -1,6 \text{ mA}$ a $I_{IH} = 40 \mu\text{A}$ (tj. je to proud procházející vstupem hradla jak při stavu logická nula, tak při stavu logická jednička). Dále je nutné vzít v úvahu hodnoty napětí, které odlišují logickou nulu od logické jedničky (přehledně jsou hodnoty napětí uvedeny na obr. 19 a dále popsány v odstavci 1.5.2; tato legenda značení bude použita).

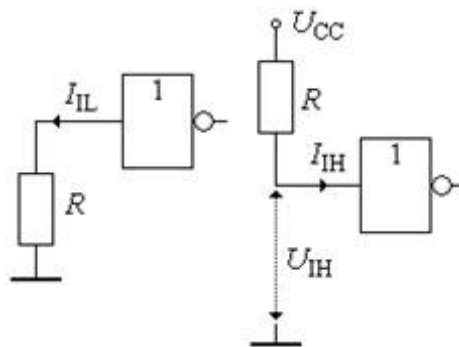
Při výpočtu hodnoty odporu ochranného [rezistoru](#), kterým budeme chránit vstup hradla před poškozením, je nutné rozlišit dva případy:

1. vstup připojený k logické nule (tj. uzemnění vstup) - napětí na rezistoru R (viz obr. 20) je napětí U_{IL} , pro které platí $U_{IL} < U_{ILmax} = 0,8 \text{ V}$. Pro hodnotu rezistoru R pak můžeme psát $R = \frac{U_{IL}}{I_{IL}} < \frac{U_{ILmax}}{I_{IL}} = \frac{0,8}{0,0016} \Omega = 500 \Omega$.
2. vstup připojený k logické jedničce - pro napětí U_R na rezistoru R (viz obr. 21) platí $U_R = U_{CC} - U_{IH}$, přičemž $U_{IH} > U_{IHmin} = 2 \text{ V}$. Vzhledem k tomu, že platí $U_R = RI_{IH}$, lze pro hodnotu odporu rezistoru R psát: $R = \frac{U_{CC} - U_{IH}}{I_{IH}} = \frac{5 - 2}{0,016} \Omega = 1875 \Omega$. V praxi se většinou používá rezistor s odporem $1 \text{ k}\Omega$ až $1,5 \text{ k}\Omega$.

Vypočtené hodnoty odporů rezistorů jsou dostatečné pro potlačení zvlnění nedokonalého napájecího zdroje při pevném připojení hradla na logickou nulu resp. na logickou jedničku.

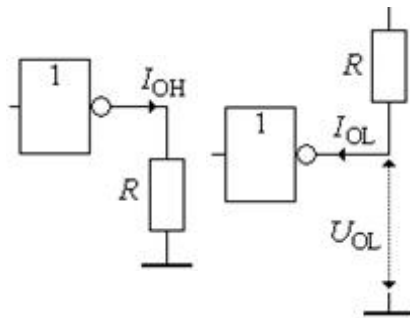
Zatížení výstupu hradla nemůže být také libovolné:

1. výstup ve stavu logická jednička - odpor R zátěže je nutno volit tak, aby byly (podle obr. 22) splněny nerovnosti: $U_R = U_{OH} > U_{OHmin} = 2,4 \text{ V}$ při průchodu [elektrického proudu](#) s minimální hodnotou. Pokud bude $U_R = U_{OH} = U_{OHmax} = U_{CC}$, smí obvodem procházet nejvýše elektrický proud s maximální hodnotou $I_{OHmax} = 8 \text{ mA}$.
2. výstup ve stavu logická nula - hodnota odporu R zátěže se volí tak, aby při průchodu elektrického proudu s minimální hodnotou pro napětí podle obr. 23 platilo $U_{CC} - U_R = U_{OL} < U_{OLmax} = 0,4 \text{ V}$. Pokud bude $U_{OL} = U_{OLmin} = U_{GND} = 0 \text{ V}$, pak smí obvodem procházet nejvýše elektrický proud s maximální povolenou hodnotou $I_{OLmax} = 16 \text{ mA}$.



Obr. 20

Obr. 21



Obr. 22

Obr. 23

© Encyklopedie Fyziky (<http://fyzika.jreichl.com>); Jaroslav Reichl, Martin Všeticka
Licence <http://creativecommons.org/licenses/by-nc-nd/3.0/> zakazuje úpravy a komerční distribuci.