

Detekce zapojení LED

Navrhněte a zrealizujte logickou síť, jejímž vstupem budou tři proměnné (realizované pomocí LED). Výstupem této sítě bude logická jednička, v případě, že svítí alespoň dvě LED, a logická nula v opačném případě.

Vstupní proměnné označíme x_2 , x_1 a x_0 .

Výstupní proměnnou označíme y a hodnoty, kterých může nabývat v závislosti na hodnotách vstupních proměnných, zapíšeme do tabulky. Skutečnost, že svítí alespoň dvě LED znamená, že svítí dvě nebo tři LED (viz tab. 17).

Číslo řádku	x_2	x_1	x_0	y
0	0	0	0	0
1	0	0	1	0
2	0	1	0	0
3	0	1	1	1
4	1	0	0	0
5	1	0	1	1
6	1	1	0	1
7	1	1	1	1

tab. 17

Úplná součtová forma výstupní logické proměnné y je složena ze čtyř [mintermů](#):

$$y = \overline{x_2}x_1x_0 + x_2\overline{x_1}x_0 + x_2x_1\overline{x_0} + x_2x_1x_0.$$

S využitím [Booleovy algebry](#) můžeme tento tvar předpisu [logické funkce](#) dále upravit:

$$\begin{aligned} y &= \overline{x_2}x_1x_0 + x_2\overline{x_1}x_0 + x_2x_1\overline{x_0} + x_2x_1x_0 = x_1x_0(\overline{x_2} + x_2) + x_2\overline{x_1}x_0 + x_2x_1\overline{x_0} = x_1x_0 + x_2\overline{x_1}x_0 + x_2x_1\overline{x_0} = \\ &= x_1(x_0 + x_2\overline{x_0}) + x_2\overline{x_1}x_0 = x_1(x_0 + x_2)(x_0 + \overline{x_0}) + x_2\overline{x_1}x_0 = x_1(x_0 + x_2) + x_2\overline{x_1}x_0 = x_1x_0 + x_2x_1 + x_2\overline{x_1}x_0 = \\ &= x_0(x_1 + x_2\overline{x_1}) + x_2x_1 = x_0(x_1 + x_2)(x_1 + \overline{x_1}) + x_2x_1 = x_0(x_1 + x_2) + x_2x_1 = x_1x_0 + x_2x_0 + x_2x_1 = \\ &= \overline{x_1x_0} + \overline{x_2x_0} + \overline{x_2x_1} = \overline{x_1x_0 \cdot x_2x_0 \cdot x_2x_1} \end{aligned}$$

V praxi je ovšem rychlejší a přehlednější minimalizovat předpis funkce pomocí [Karnaughových map](#). Vzhledem k tomu, že úloha má tři nezávislé vstupní proměnné, budeme kreslit Karnaughovu mapu pro tři proměnné (viz tab. 18).

$x_2 \backslash x_1 x_0$	00	01	11	10
0	0	0	1	0
1	0	1	1	1

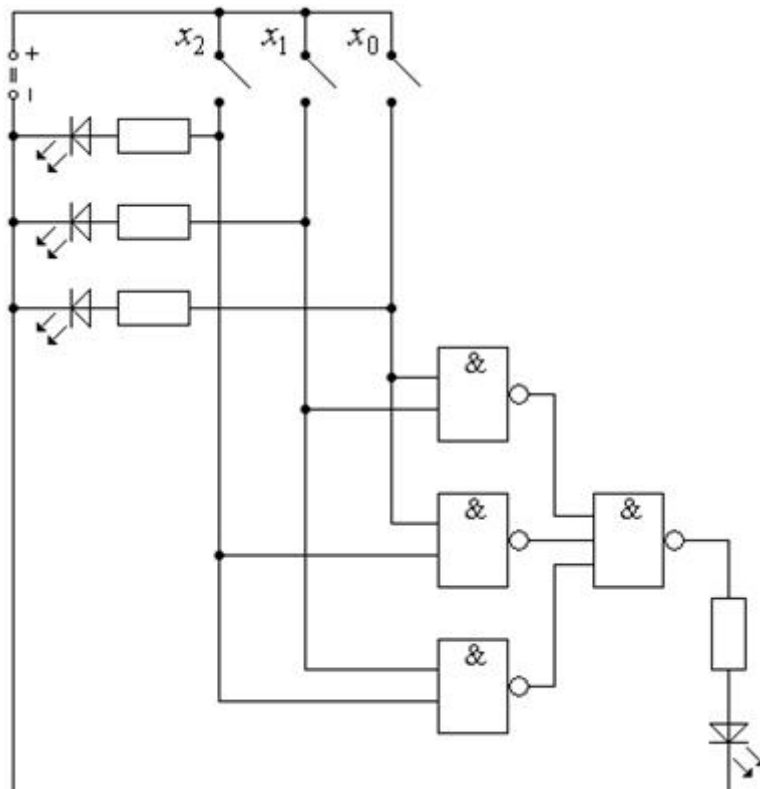
tab. 18

Na základě Karnaughovy mapy získáváme součtovou formu výstupní proměnné ve tvaru $y = x_1x_0 + x_2x_0 + x_2x_1$. Pomocí úprav vyplývajících z Booleovy algebry, jí upravíme na tvar:

$$y = x_1x_0 + x_2x_0 + x_2x_1 = \overline{x_1x_0} + \overline{x_2x_0} + \overline{x_2x_1} = \overline{x_1x_0 \cdot x_2x_0 \cdot x_2x_1}.$$

Schéma zapojení příslušného obvodu je zobrazeno na obr. 38.

Hodnoty odporů ochranných [rezistorů](#) určíme postupem popsaným v odstavci 1.5.5, v němž jsou též uvedeny potřebné parametry pro výpočty.



Obr. 38