

Princip akumulace

Při optoelektrické přeměně se mění ve snímacích [elektronkách](#) nebo v senzoru [CCD světlo](#) na [elektrický proud](#), jehož hodnota je přímo úměrná [osvětlení](#) příslušného místa elektronky nebo senzoru CCD. [Elektrický náboj](#) (též v této souvislosti nazývaný **kvantový výtěžek**) získávaný v reálném čase při snímání jednoho obrazového bodu (tzv. pixel) je velmi malý a signál tímto způsobem získaný zaniká vlastně v [šumu](#). Proto se u všech snímacích prvků využívá tzv. **princip akumulace**, při kterém se získává elektrický náboj z daného obrazového bodu po celou dobu snímání daného snímku (tedy i v době, kdy daný pixel není osvětlen).

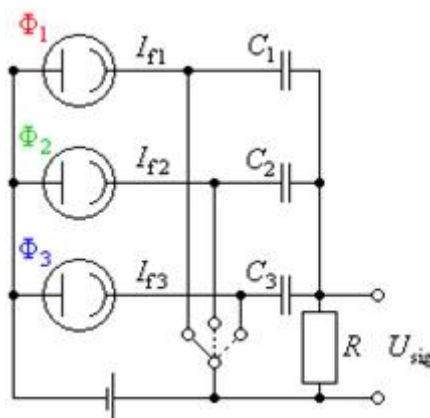
Tímto způsobem se tedy při sběru elektrického náboje z daného pixelu zvětší hodnota výsledného náboje. Výhodou tohoto způsobu snímání je zvětšení celkového náboje odebraného z daného obrazového bodu. A větší hodnota náboje pak znamená větší elektrický proud procházející dalšími částmi snímacího systému a zlepšení [poměru](#) signál/šum - signál nesoucí informaci bude mít po zpracování dopadajícího světla uvedeným způsobem vyšší hodnoty než šum.

Fyzikální princip akumulace elektrického náboje se u jednotlivých typů snímacích prvků liší, ale hlavní myšlenka využití veškeré [světelné energie](#), která na daný prvek po dobu trvání jednoho snímku dopadá, na přeměnu na elektrickou [energii](#) a následnou tvorbu signálu (např. televizního signál) je pro všechny prvky stejná.

Vysvětlení tohoto principu ukážeme na schématu zobrazeném na obr. 106. Jedná se o princip fotoemise, při kterém se získává elektrický náboj (resp. elektrický proud) na základě světelné energie a [fotoelektrického jevu](#). Tento princip se používal u dnes již nepoužívaných elektronek, ale pro výklad základní myšlenky principu akumulace je toto schéma vhodné. Na jednotlivé snímací elektrody dopadá světlo popsané [světelným tokem](#) Φ . V elektronce se při fotoelektrickém jevu přemění světelná energie na elektrickou energii, což se projeví průchodem elektrického proudu I_f obvodem. Tento elektrický proud nabíjí jednotlivé [kondenzátory](#), jejichž elektrický náboj je tedy úměrný osvětlení daného místa elektronky. Doba, po kterou se kondenzátor nabíjí, se nazývá **doba akumulace**.

Během této doby kondenzátor akumuluje („vstřebává“) elektrickou energii.

Po připojení [rezistoru](#) k nabitému kondenzátoru se tento kondenzátor během velmi krátké doby (**doba komutace**) vybíjí a na rezistoru je měřitelný úbytek [elektrického napětí](#), který je úměrný osvětlení daného místa elektronky. Toto napětí je výstupní napětí daného signálu.



Obr. 106

Zapojením podle schématu na obr. 106 se vytváří negativní signál, ve kterém nejvyššímu [jasu](#) snímaného obrazu odpovídá nejmenší záporné elektrické napětí (tj. napětí, jehož absolutní hodnota je největší ze všech možných, ale přitom má zápornou hodnotu).

Sestavíme-li z elementárních fotonek mozaiku odpovídající [televiznímu rastru](#), pak bude každou

z nich protékat elektrický proud odpovídající osvětlení daného obrazového bodu obrazovky (pixel).

Každému bodu (tj. každému pixelu) televizního rastru tak odpovídá sériové zapojení fotonky a kondenzátoru jako je zobrazeno ve schématu na obr. 106.

Tak získáme nábojový obraz snímané scény, ve kterém větší hodnota elektrického náboje odpovídá většímu osvětlení daného místa obrazu.

To ostatně vyplývá z fyzikální podstaty fotoelektrického jevu.

Jako přepínač, který je zobrazen ve schématu na obr. 106, pracuje svazek [elektronů](#), které na mozaice elementárních fotonek vykresluje televizní rastr a postupně vybíjí jednotlivé kondenzátory. Na rezistoru o odporu R pak získáme signálové napětí odpovídající postupně snímaným obrazovým bodům. Toto signálové napětí je přitom úměrné osvětlení obrazových bodů.

Napětí na rezistoru vzniká průchodem elektrického proudu tímto rezistorem. A elektrický proud vzniklý při [fotoefektu](#) je přímo úměrný osvětlení daného obrazového bodu.

Na [výstupu](#) tedy již máme [televizní signál](#), který odpovídá snímanému obrazu. Změny nábojů na jednotlivých kondenzátorech jsou tak malé, že [nabíjení kondenzátoru](#) a [vybíjení kondenzátoru](#) můžeme považovat za lineární děje.

Ve skutečnosti má nabíjení kondenzátoru a vybíjení kondenzátoru exponenciální průběh, tj. napětí i proud rostou (resp. klesají) exponenciálně v závislosti na čase.

Náboj Q jednoho elementárního kondenzátoru tedy můžeme psát ve tvaru $Q = i_f \cdot 2V = i_s \cdot \tau$, kde i_f je elektrický proud generovaný osvětlením katody fotonky, $2V$ je doba akumulace (tj. [doba trvání snímku](#)), i_s je signálový elektrický proud a τ je doba komutace (tj. doba snímání obrazového prvku).

Symbolem V se značí [doba trvání pulsnímků](#), proto je zde použita dvojnásobná doba.

Signálový proud tedy můžeme vyjádřit vztahem $i_s = i_f \frac{2V}{\tau}$. Hodnota signálového proudu je tedy tolikrát větší než hodnota elektrického proudu generovaného osvětlením fotonky, kolikrát je doba trvání snímku delší než doba snímání jednoho obrazového bodu.

Doba trvání jednoho snímku $2V$ dělená dobou snímání jednoho obrazového bodu τ udává počet obrazových bodů jednoho snímku N a platí $N = \frac{2V}{\tau}$. V televizní normě 625/50/2 (tj. vysílání na [televizní obrazovce](#), která má 625 řádků, využívající pulsnímkovou [frekvenci](#) 50 Hz a používající [prokládané řádkování](#)) tedy platí $N = 500000$, tj. signálový elektrický proud má teoreticky 500000krát vyšší hodnotu než elektrický proud generovaný při fotoelektrickém jevu ve fotonce. Ve skutečnosti je ale signálový proud vlivem různých ztrát menší.

Vypočítat počet obrazových bodů jednoho snímku N můžeme na základě znalostí základních parametrů vykreslování obrazu na televizní obrazovku. Doba trvání snímku je $2V = 40 \text{ ms}$. Obrazovka se 625 řádky a [poměrem stran](#) 4:3 má teoreticky $625 \cdot \frac{4}{3} \doteq 833$ sloupců. Ve skutečnosti se jich uvažuje pouze 832. [Doba trvání řádku](#) je $H = \frac{1}{25 \cdot 625} \text{ s} = 64 \text{ } \mu\text{s}$. Proto pro dobu komutace τ (doba snímání obrazového bodu) platí $\tau = \frac{64}{832} \text{ } \mu\text{s} \doteq 0,077 \text{ } \mu\text{s}$. Pak dostáváme $N = \frac{2V}{\tau} = \frac{40 \text{ ms}}{0,077 \text{ } \mu\text{s}} \doteq 520000$.