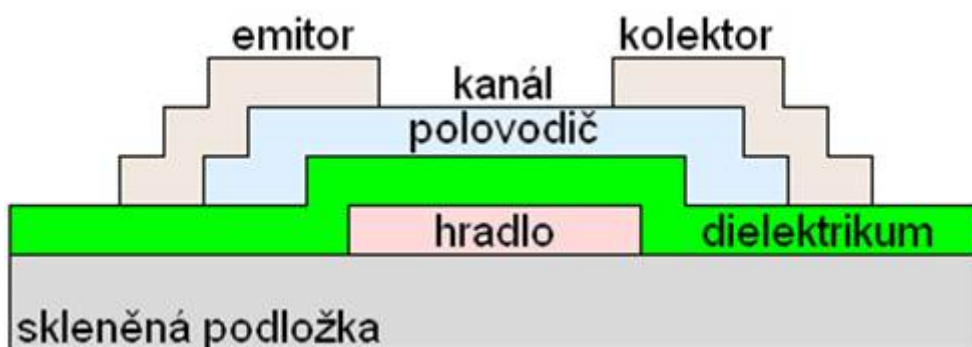


TFT (Thin Film Transistor)

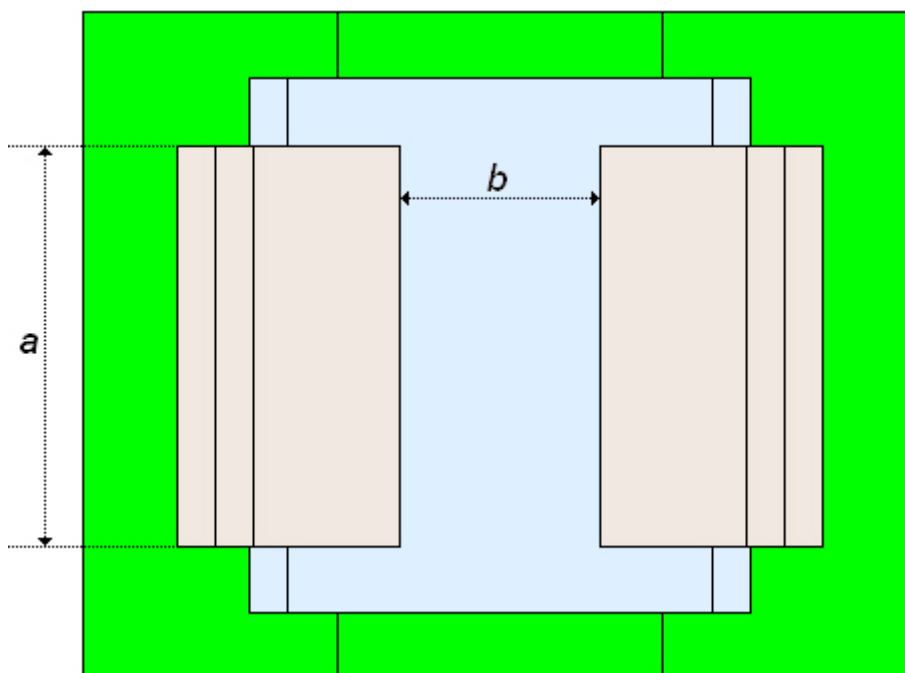
Tranzistory typu *Thin film transistor* (zkratka TFT) se používají v aktivní matici [LCD projektorů](#), displejů z [kapalných krystalů](#) a dalších zobrazovacích [jednotkách](#). Tyto tranzistory pracují jako velmi jednoduché a rychlé spínače mezi dvěma polohami: *zapnuto/vypnuto* (ON/OFF). [Rychlost](#) spínání je různá v závislosti na míře obnovy dat (tj. době odezvy) daného typu zařízení.

Na obr. 228 až obr. 230 je zobrazena schématicky struktura TFT. Tyto tranzistory jsou složeny ze tří základních částí:

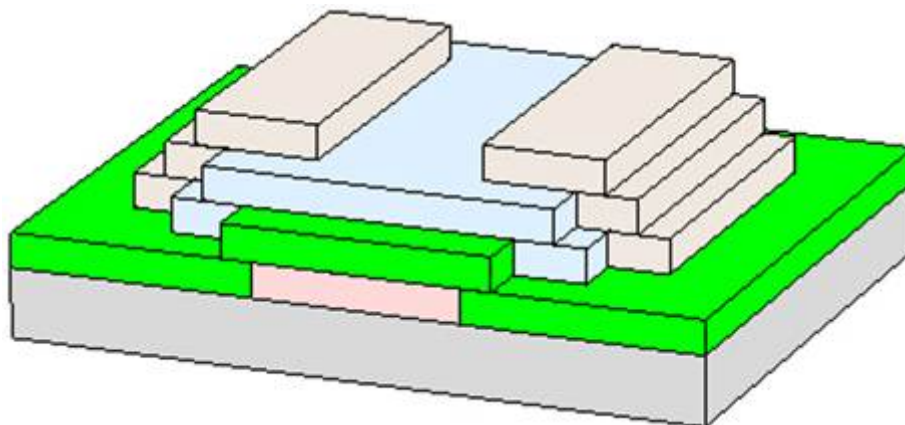
1. [hradlo](#) (*gate - G*) - od polovodičové vrstvy je izolované vrstvou [dielektrika](#);
2. [emitor](#) (*source - S*);
3. [kolektor](#) (*drain - D*) - emitor a kolektor jsou s polovodičovou vrstvou vodivě spojeni.



Obr. 228



Obr. 229



Obr. 230

Abychom mohli popsat činnost TFT, musíme zvolit jeden ze dvou typů [polovodičů](#), který bude tvořit **kanál** tranzistoru; kanál je vodivá část tranzistoru mezi emitorem a kolektorem vedoucí [elektrický proud](#). Uvažujme tedy, že kanál je tvořen [polovodičem typu N](#). Připojíme-li ke hradlu tranzistoru kladnou svorku [zdroje napětí](#), bude tranzistor otevřený. Vrstvu dielektrika si můžeme představit jako dielektrikum [kondenzátoru](#). Proto se na kanálu polovodiče, který se nachází v prostoru mezi emitorem a kolektorem, indukuje [záporný náboj](#). Takto naindukovaný náboj způsobí tok [elektronů](#) kanálem z emitoru na kolektor, čímž se stane kanál vodivý. Je-li hradlo tranzistoru připojeno k záporné svorce zdroje napětí, elektrony jsou z kanálu vyčerpány, a proto kanálem neprochází žádný měřitelný proud. Hodnota proudu, při kterém je tranzistor otevřen, závisí na řadě parametrů: šířka kanálu a , délka kanálu b (viz obr. 229), napětí na hradlu tranzistoru a [prahové napětí](#) tranzistoru.

Je-li tranzistor otevřený a protéká-li jím elektrický proud, je ve stavu *zapnuto* (resp. ON).

Má-li být tranzistor s kanálem z [polovodiče typu P](#) otevřen, musí být hradlo připojeno k záporné svorce zdroje napětí. Připojení ke kladné svorce zdroje napětí tranzistor zavře (tj. uvede jej do stavu *vypnuto* resp. OFF).

Před dalším výkladem je nutné si uvědomit, že tranzistory typu TFT se používají v displejích z kapalných krystalů, ve kterých řídí [jas](#) jednotlivých pixelů. Přiložením vhodného napětí na tranzistor je řízeno napětí na vrstvě kapalných krystalů, která pak vlivem [polarizace světla](#) propouští resp. nepropouští [světlo](#) procházející optickým systémem displeje.

Když je tranzistor otevřen (tj. ve stavu *zapnuto* resp. ON), přiložené napětí je na emitoru. Kolektor spolu s vrstvou kapalných krystalů má v obvodu vlastnosti kapacitní zátěže a postupně se nabíjí elektrickým proudem tekoucím kanálem na napětí stejné hodnoty, jako je hodnota napětí na emitoru. Pokud je přiložené napětí dáno tokem dat ([televizní signál](#), [digitální signál](#), videosignál, ...), jsou tímto mechanismem přenášena na jednotlivé elektrody data řídící jas pixelů výsledného obrazu. Je-li tranzistor zavřen (tj. ve stavu *vypnuto* resp. OFF), neprochází kanálem žádný elektrický proud a vstupní data nemohou být přenesena.

Činnost kapalných krystalů se ovládá přiložením napětí na elektrody, mezi kterými se kapalně krystaly nacházejí. Proto lze na tuto oblast nahlížet jako na část obvodu obsahující kondenzátor (napětí je přiložené na dvě elektrody, mezi elektrodami je nevodivé prostředí, ...) a [cívku](#) (vlivem natáčení molekul kapalných krystalů se pohybují v elektrickém [poli](#) elektrony a vytvářejí tak slabé [magnetické pole](#)). Vzhledem k tomu, že se chování vrstvy kapalných krystalů blíží více chování samotného kondenzátoru (charakterizovaného svojí kapacitou) v [obvodu střídavého proudu](#), říkáme, že tato vrstva má kapacitní charakter.

První tranzistory, které se používaly v [technologii LCD](#), byly vyráběny z polovodičových vrstev založených na kombinaci prvků [Cd](#) - [Se](#). Přestože tato technologie poskytuje kvalitnější obraz při zobrazení, není zatím na trhu úspěšná.

Při [výrobě tranzistorů](#) typu TFT se používají tři různé technologie:

1. krystalický křemík;
2. polykrystalický křemík;
3. amorfni křemík (tzv. a-Si, *Amorphous Silicon*) - technologie využívající speciálních vlastností různě vázaných [atomů](#) křemíku v polovodičích. Tato technologie se využívá pro výrobu tranzistorů použitých následně v notebookech, v obrazovkách z kapalných krystalů, mobilních telefonech, ... Důvod, proč se využívá právě v těchto zařízeních, vychází ze základních vlastností této technologie: je snadné vyrábět velké skleněné substráty pro tyto tranzistory, ale takto upravený křemík vykazuje nižší pohyblivost elektronů.

Během výroby tranzistorů pomocí technologie založené na **amorfním křemíku** jsou vlastnosti křemíku utvářeny pomocí SiH_4 . Vodík přitom vstupuje do křemíkové vrstvy a pomáhá zlepšit vlastnosti [krystalové mřížky](#) křemíku. Pohyblivost elektronů v takto upraveném křemíku je sice asi o dva řády nižší, než u ostatních forem křemíku, ale pro použití takto upraveného křemíku v různých aplikacích je to dostatečné. Z důvodu pohyblivosti elektronů se kanál v těchto typech tranzistorů vyrábí pouze jako polovodič typu N. Nevýhodou tohoto typu křemíku je vysoká fotoelektrická vodivost, která nežádoucím způsobem ovlivňuje [pohyb fotoelektronů](#) při zavřeném tranzistoru (tj. tranzistoru ve stavu OFF). Proto je ochranná vrstva tranzistoru vyrobena tak, aby zamezovala dopadu okolního světla dovnitř tranzistoru.

Dopadem [elektromagnetického záření](#) (resp. světla) na povrch křemíku může nastat [fotoelektrický jev](#), při kterém se uvolní do struktury krystalu křemíku [volné elektrony](#). Tyto elektrony zvýší vodivost křemíku (resp. sníží jeho [elektrický odpor](#)), což je v některých pracovních stavech tranzistoru nežádoucí.

V technologii využívající **polykrystalický křemík** se dále rozlišuje, za jaké [teploty](#) se křemíkový substrát připravuje. Proto rozeznáváme dvě podskupiny:

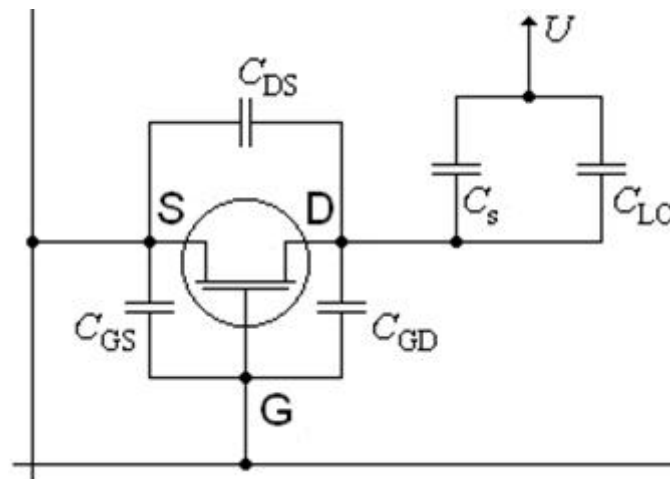
1. HTPS (*High Temperature Poly-Silicon*) - je založena na použití křemenných destiček a používá se v [projektorech](#);
2. LTPS (*Low Temperature Poly-Silicon*) - je založena na využití nízkotepelných skleněných destiček a používá se v mobilních telefonech a v dalších přenosných zařízeních.

Technologie využívající polykrystalický křemík umožňuje vyrábět kanál tranzistoru z obou typů polovodiče - tj. z polovodiče typu P i polovodiče typu N. Vzhledem k pohyblivosti elektronů v obou typech polovodičů mohou být na skleněném substrátu vytvářeny různé typy tranzistorů používajících se jako převodníky (např. A/D převodník). Na rozdíl od technologie využívající amorfni křemík je v technologii využívající polykrystalický křemík nestabilní stav, ve kterém má být tranzistor zavřený (tj. stav OFF). Důvodem je náboj na miniaturních kondenzátorech, který na nich nelze udržet. V důsledku vybíjení těchto kondenzátorů prochází i ve stavu, kdy je tranzistor zavřený, tranzistorem elektrický proud. Aby se tomuto jevu zabránilo, používá se struktura s duálním hradlem a mírně dopovaný kolektor, tj. kolektor vyráběný z materiálu se speciálními [příměsemi](#) (tzv. LDD - *Lightly Doped Drain*).

Od té doby, co se používá polykrystalický křemík s vysokou pohyblivostí elektronů, lze do daného místa umístit více elektrických obvodů. Proto jsou tranzistory do všech technických zařízení vyžadujících vysokou hustotu pixelů (např. projektory) vyráběny právě z polykrystalického křemíku.

Zapojení TFT spolu s dalšími součástkami je zobrazeno na obr. 231. Je důležité si uvědomit, že kondenzátor s kapacitou C_s sloužící jako paměť daného zařízení (např. paměť pixelu) je připojen paralelně ke kondenzátoru s kapacitou C_{LC} , pomocí kterého je vytvářen obraz daného pixelu. Cílem tohoto uspořádání je udržet náboje na paměťovém kondenzátoru ve stavu, ve kterém je tranzistor zavřený (tj. v OFF stavu). Přitom se snižuje závislost napětí na ztrátovém proudu v kondenzátoru

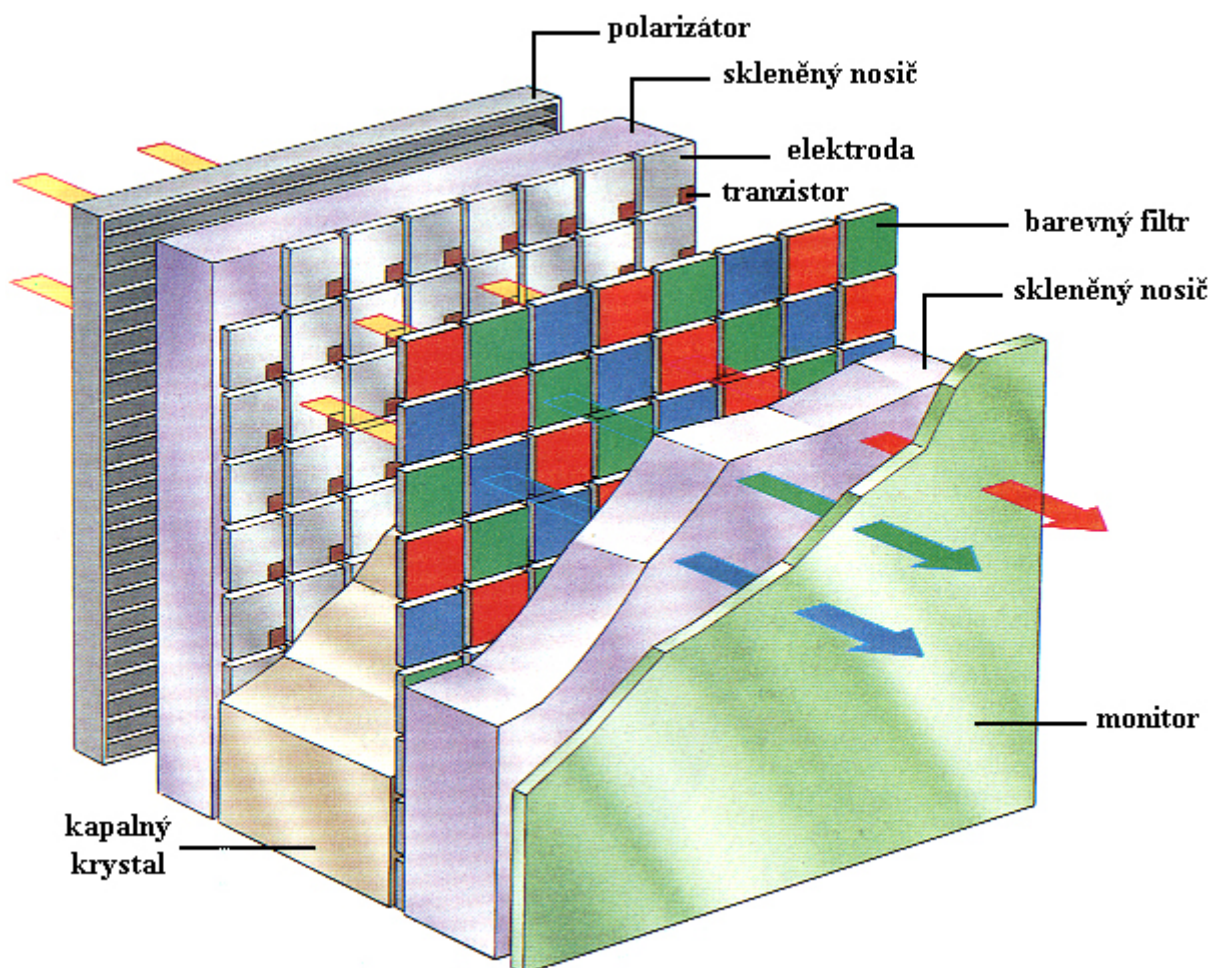
ovládajícím činností kapalných krystalů. V důsledku toho je řízení napětí U na RMS (*Recovery Management Support*) snadnější.



Obr. 231

Schéma zobrazené na obr. 231 odpovídá zapojení pod jedním pixelém. Proto se toto schéma zapojení v matici pixelů obrazovek opakuje tolikrát, kolik pixelů má [rozlišení obrazu](#) dané obrazovky nebo projektoru.

Na obr. 232 jsou zobrazeny jednotlivé vrstvy, které jsou součástí [LCD obrazovek](#). V nich je použita typická struktura pixelů v aktivní matici displeje z kapalných krystalů (*Active Matrix Liquid Crystal Display - AMLCD*).



Obr. 232

Parametry různých typů „přepínačů“ (v tomto případě tranzistor a [dioda](#)), které se používají k ovládní zobrazovacích jednotek, jsou shrnuty v tab. 1. Symbolem μ je označena pohyblivost elektronů, která je definována vztahem $\mu = \frac{v}{E}$, kde v je [velikost rychlosti](#) pohybu elektronů a E je velikost [elektrické intenzity](#). [Elektrostatické pole](#) popsané vektorem elektrické intenzity \vec{E} způsobuje pohyb elektronů daným směrem. Pro jednotku pohyblivosti platí: $[\mu] = \frac{[v]}{[E]} = \frac{\text{m} \cdot \text{s}^{-1}}{\text{V} \cdot \text{m}^{-1}} = \text{m}^2 \cdot \text{s}^{-1} \cdot \text{V}^{-1}$. Symbolem t je označena nejvyšší teplota, za které proces výroby daného zařízení probíhá.

Typ „přepínače“	$\frac{\mu}{\text{cm}^2 \cdot \text{s}^{-1} \cdot \text{V}^{-1}}$	$\frac{t}{^\circ\text{C}}$	Materiál substrátu	Aplikace
a-Si TFT	0,3 - 1	300	sklo	displeje notebooků, monitory, LCD televize
HIPS	100 - 300	1000	křemen	projekční elektronky , hledáčky
LTPS	10 - 200	500	sklo	displeje notebooků a PDA, projekční elektronky, hledáčky
krystalický křemík	400	1100	křemík	projekční elektronky, hledáčky
tenká dioda - TFD (Thin Film Diode)		300	sklo	displeje mobilních telefonů

tab. 1