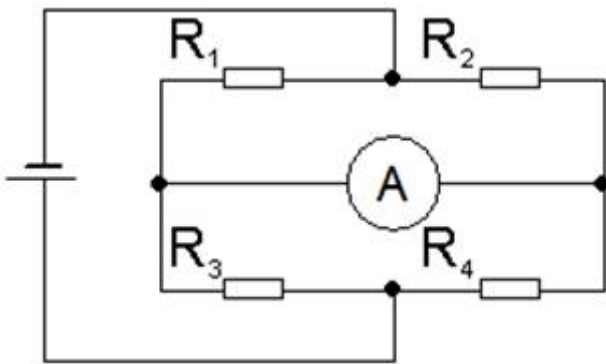


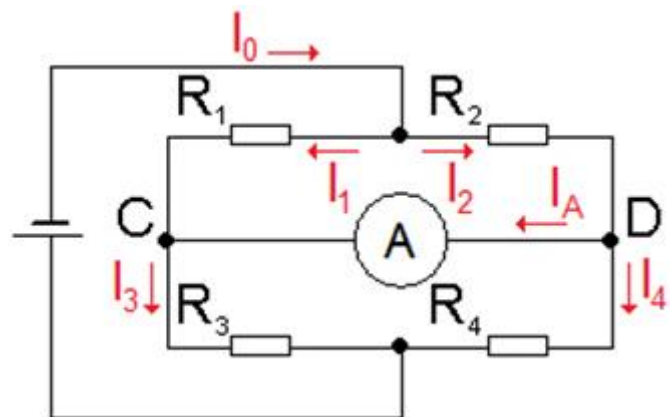
Wheatstoneův můstek

Wheatstoneův můstek je elektrický obvod, který se používá pro měření odporů a malých změn odporů. Princip činnosti je podobný činnosti [potenciometru](#); můstkové zapojení [rezistorů](#) je ale citlivější. Tento můstek vynalezl v roce 1833 britský fyzik a matematik Samuel Hunter Christie (1784 - 1865), v roce 1843 můstek vylepšil a zpopularizoval britský vědec a vynálezce Sir Charles Wheatstone (1802 - 1875), po kterém je můstek pojmenován.

Můstek lze zapojit několika způsoby, ale nejběžněji se zapojuje podle schématu zobrazeného na obr. 74. Můstek je složený ze dvou větví (obsahující rezistory o odporech R_1 a R_2 a rezistory o odporech R_3 a R_4), které jsou připojeny ke [stejnoseměrnému zdroji napětí](#) U . Tyto větve lze považovat za [dělič napětí](#).



Obr. 74



Obr. 75

Budeme-li uvažovat vyvážený můstek, nesmí procházet [ampérmetrem](#) v obvodu [elektrický proud](#). Tj. ve shodě se schématem zobrazeným na obr. 75, ve kterém jsou vyznačeny elektrické proudy, musí platit:

$$I_A = 0. \quad (1)$$

To znamená, že mezi [uzly](#) C a D musí být nulový rozdíl potenciálů; jinými slovy napětí na rezistorech s odpory R_1 a R_2 musí být stejné a současně i napětí na rezistorech s odpory R_3 a R_4 musí být stejné. Platí tedy:

$$U_1 = U_2 \text{ a současně } U_3 = U_4. \quad (2)$$

Rozepíšeme-li vztahy (2) ve shodě s obr. 75 dostaneme:

$$R_1 \cdot I_1 = R_2 \cdot I_2 \text{ a } R_3 \cdot I_3 = R_4 \cdot I_4. \quad (3)$$

Na základě [prvního Kirchhoffova zákona](#) pro uzly C a D a podmínky (1) můžeme psát:

$$I_1 = I_3 \text{ a } I_2 = I_4. \quad (4)$$

S využitím podmínek (4) můžeme vztahy (3) přepsat do tvaru:

$$R_1 \cdot I_1 = R_2 \cdot I_2 \text{ a } R_3 \cdot I_1 = R_4 \cdot I_2. \quad (5)$$

Nyní můžeme obě rovnice (5) navzájem vydělit a dostaneme hledanou podmínku pro vyvážený můstek:

$$\frac{R_1}{R_3} = \frac{R_2}{R_4}. \quad (6)$$

Wheatstoneův můstek se používá k měření odporu rezistoru tak, že rezistor neznámého odporu zapojíme na místo jednoho ze čtyř rezistorů můstku, další nahradíme [reostatem](#) a změnou odporu reostatu můstek vyvážíme (tj. docílíme stavu, kdy ampérmetrem neprochází elektrický proud). Pak pomocí vztahu (6) vypočítáme odpor neznámého rezistoru.

Neznámý odpor nemusí být realizován pouze rezistorem. Může to být [teploměr](#), [termistor](#), tenzometr nebo jiná [polovodičová součástka](#), jejíž odpor se mění vlivem vnějších parametrů (změna [teploty](#), změna [osvětlení](#), ...).

Pokud můstek nebude vyvážený, tj. pokud bude ampérmetrem procházet elektrický proud, bude napětí mezi body C a D rovno

$$U_{CD} = U \left(\frac{R_3}{R_1 + R_3} - \frac{R_4}{R_2 + R_4} \right), \quad (7)$$

kde U je napětí zdroje.

V případě vyváženého můstku bude platit podmínka (6). Pokud dosadíme z této podmínky do vztahu (7), vyjde napětí mezi body C a D nulové. Což je ve shodě s tím, že můstek je vyvážený.