

Princip atomové fontány

Dalším možným principem [atomových hodin](#) je tzv. atomová fontána. Její princip, který je schematicky zobrazen na obr. 181, využívá vlastností laserového chlazení [atomů](#). Celá aparatura je magneticky stíněna, protože v tomto případě požadujeme nulové [magnetické pole](#); v tomto případě nesmí totiž nastat [Zeemanův jev](#).

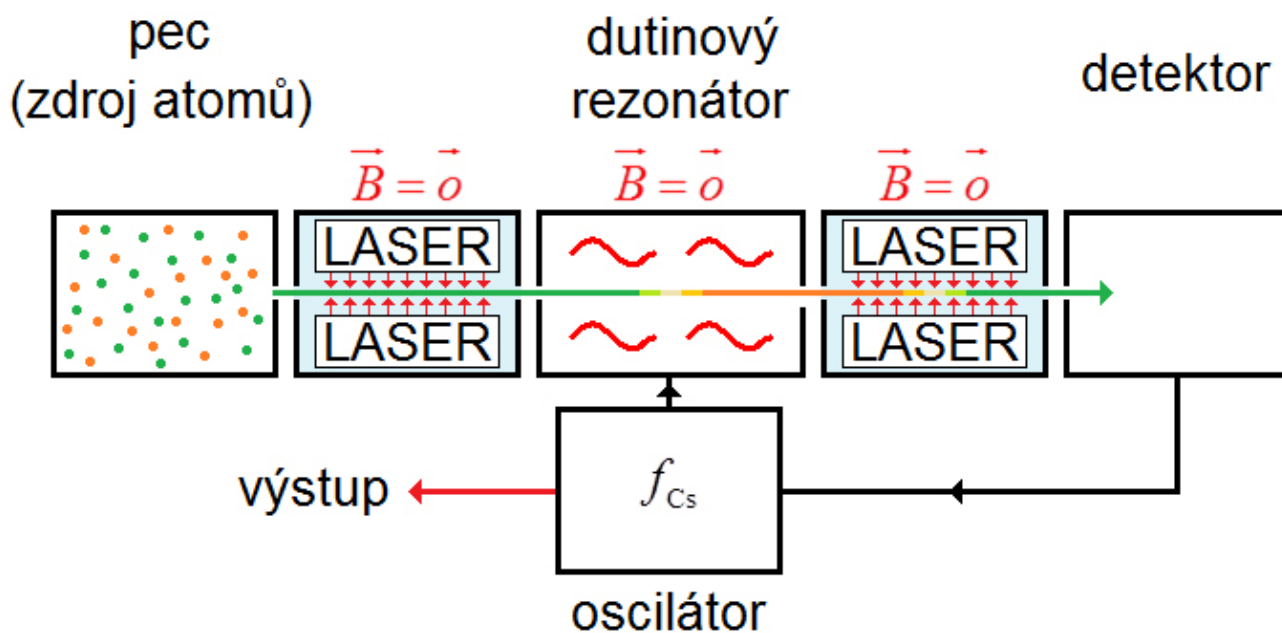
Na shluk atomů cesia svítí ve [vakuu](#) šest [laserů](#) ze šesti navzájem kolmých směrů (viz obr. 182). Tyto [lasery](#) mají v tomto případě dvojí roli. Jednak atomy zpomalují, protože [tlakem](#) záření jim brání v dalším [pohybu](#). Tím ale atomy chladí na nižší [teplotu](#).

Teplota určité soustavy je totiž dána mírou [tepelného pohybu](#) (náhodného chaotického pohybu). A pokud se tedy atomy soustavy „zklidní“ (tj. pohybují se méně), je teplota soustavy nižší.

Z praxe víme, že např. kostka cukru se rychleji bez míchání rozpustí v teplém čaji, než v čaji studeném. To proto, že v teplém čaji kostku cukru bombardují [částice](#) vody a chemikálií uvolněných z čaje rychleji. A při větší [velikosti rychlosti](#) při nárazu způsobí na cukru větší škodu - cukr se tedy rozpadá (rozpouští) rychleji.

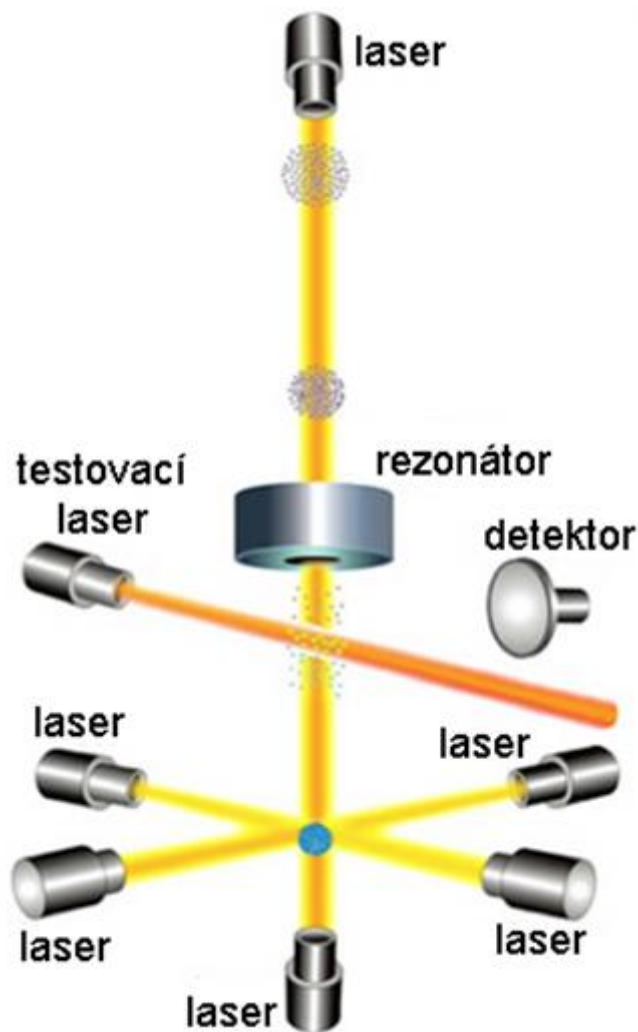
Druhý význam laserů spočívá v tom, že atomy drží ve velmi malém objemu prostoru.

Když lasery svítí ze šesti směrů na konkrétní shluk atomů, nemají atomy šanci z této „pasti“ uniknout.



Obr. 181

V okamžiku, kdy jsou atomy dostatečně vychlazené a stlačené do malého objemu, těchto šest laserů se vypne. Místo toho se zapnou dva lasery, které svítí na shluk atomů ve svislém směru - tj. shora a zdola. Vlivem [energie světla](#) těchto laserů je shluk atomů zvednut do určité výšky nad zařízení, ve kterém probíhalo chlazení atomů. Potom se vypnou i tyto lasery a atomy začnou pod vlivem své [tíhové síly](#) padat v [tíhovém poli Země](#) směrem dolů. Při svém pohybu procházejí relativně pomalu [rezonátorem](#), ve kterém je přítomno mikrovlnné [elektromagnetické záření](#). A právě toto záření (resp. jeho [frekvenci](#)) chceme vyladit na frekvenci f_{Cs} odpovídající rozdílu dvou [energetických hladin](#) v atomu cesia.



Obr. 182

Pokud je elektromagnetické záření v rezonátoru v rezonanci s přechody [elektronů](#) mezi danými energetickými hladinami atomu cesia (tj. pokud je frekvence elektromagnetického záření v dutině rezonátoru rovna f_{Cs}), atomy pohlcují [fotony](#) tohoto záření a nastává [absorpce](#). Jakmile padající atomy opustí rezonátor, začínají zpětně záření s frekvencí f_{Cs} vyzařovat - nastává tedy [spontánní emise](#). Takto vyzářené [elektromagnetické vlnění](#) se snadno detekuje. Pokud tedy atomy při svém pádu vyzařují elektromagnetické záření, znamená to, že frekvence elektromagnetického záření v dutině rezonátoru má správnou hodnotu. V případě, že atomy po opuštění rezonátoru nevyzařují dané elektromagnetické záření, znamená to, že frekvence záření v rezonátoru nemá správnou hodnotu a je nutné ji změnit.

V tomto případě do detektoru dopadá výrazně více atomů cesia, než u staršího principu atomových hodin; u nich dopadá do detektoru méně než polovina atomů cesia.