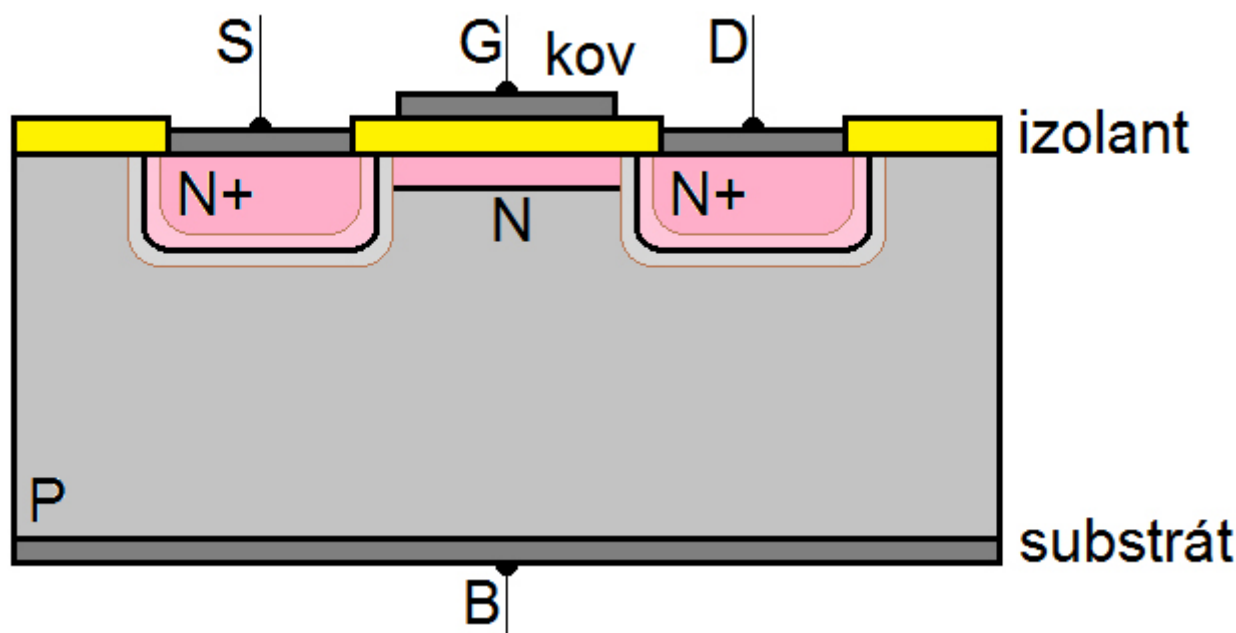


Princip činnosti tranzistoru se zabudovaným kanálem

Princip činnosti [tranzistoru MOSFET](#) se zabudovaným kanálem N vysvětlíme s využitím obr. 242.

Vysvětlení tranzistoru s [indukovaným kanálem](#) P by bylo obdobné.

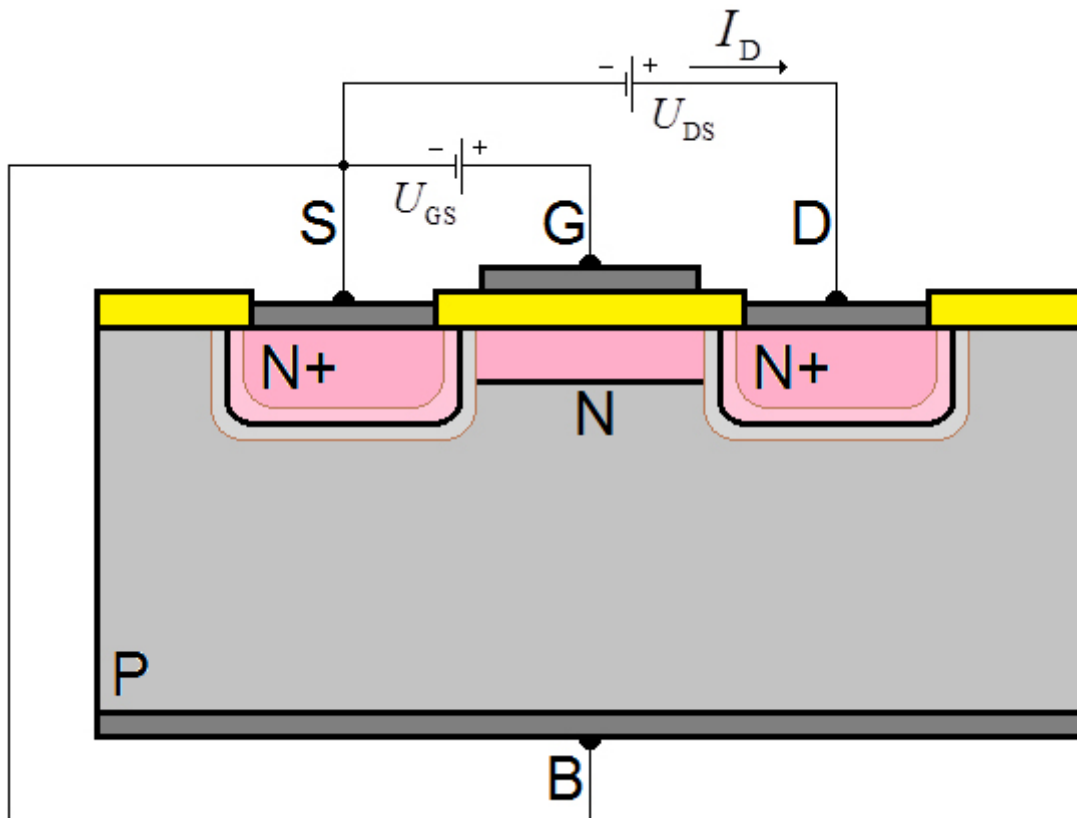
V tomto případě je v materiálu [polovodiče](#) P pod elektrodou G rovnou vytvořen vodivý kanál N (viz obr. 242). Ten je vytvořen z běžného materiálu [polovodiče typu N](#), tj. nedotovaného, z jakého jsou vyrobeny části spojené s elektrodami S a D. Aniž bychom přiložili napětí mezi elektrody S a G, je tento kanál již mírně otevřen. Může jím tedy procházet poměrně malý [elektrický proud](#).



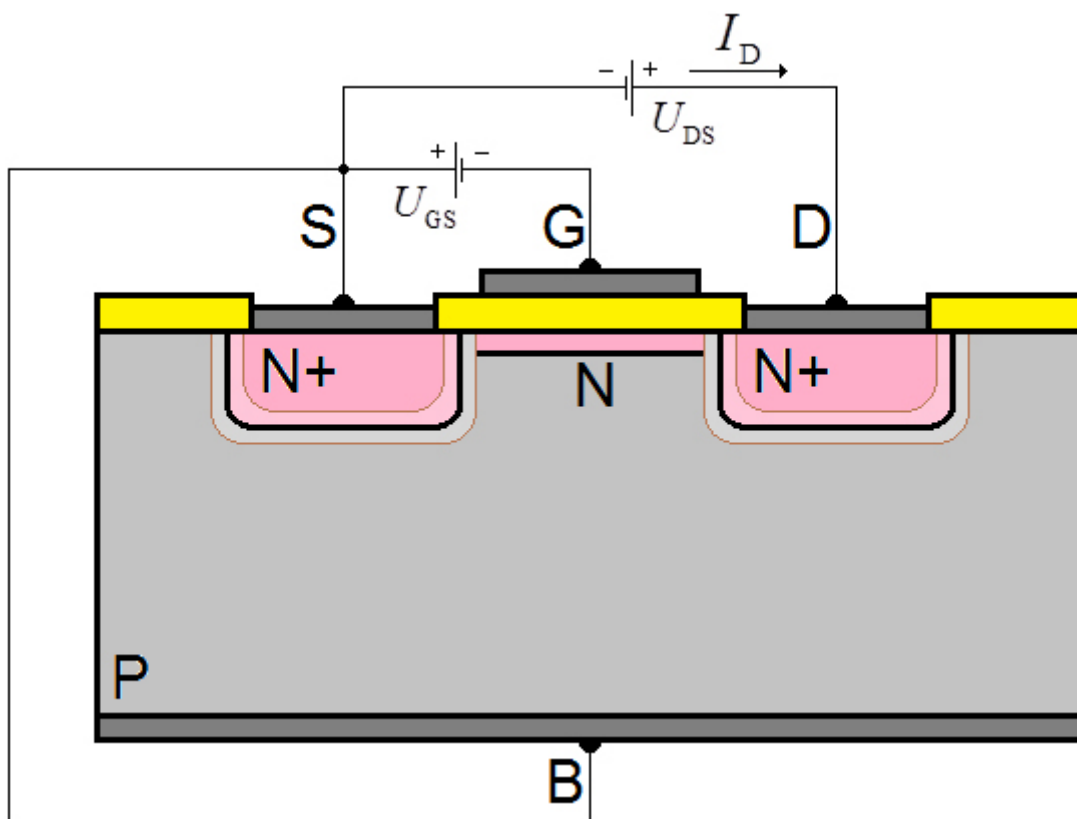
Obr. 242

Zapojíme-li tranzistor podle obr. 243, bude se vytvořený kanál N rozšiřovat a elektrický proud, který jím poteče, se bude zvyšovat. Do již zabudovaného vodivostního kanálu budou přitahovány další [elektrony](#), což zvýší vodivost kanálu. Tranzistor tedy pracuje v **režimu obohacení**.

Pokud připojíme elektrody S a G tranzistoru ke [zdroji napětí](#) opačně (viz obr. 244), zabudovaný vodivostní kanál se bude zaškrcovat a elektrický proud jím tekoucí se bude zmenšovat. Od elektrody G budou elektrony naopak odpuzovány, takže odpor kanálu poroste. Proto se bude zmenšovat i elektrický proud, který jím může téct. Tranzistor tak pracuje v **režimu ochuzení**.



Obr. 243



Obr. 244

Výstupní voltampérová charakteristika zůstane stejná jako u tranzistoru s indukovaným kanálem, jen se posunou hodnoty napětí U_{GS} zobrazené v grafu. Průraz bude symbolizovat křivka označená jako $U_{GS} = 0V$, ostatní hodnoty tohoto napětí pak budou pro jednotlivé křivky výstupní voltampérové charakteristiky začínat od 1 V. Strmost zobrazených výstupních charakteristik bude

větší (ve srovnání s tranzistorem s indukovaným kanálem), což znamená, že tento typ tranzistorů dosahuje vyššího zesílení.

© **Encyklopedie Fyziky** (<http://fyzika.jreichl.com>); **Jaroslav Reichl, Martin Všeticka**

Licence <http://creativecommons.org/licenses/by-nc-nd/3.0/> zakazuje úpravy a komerční distribuci.