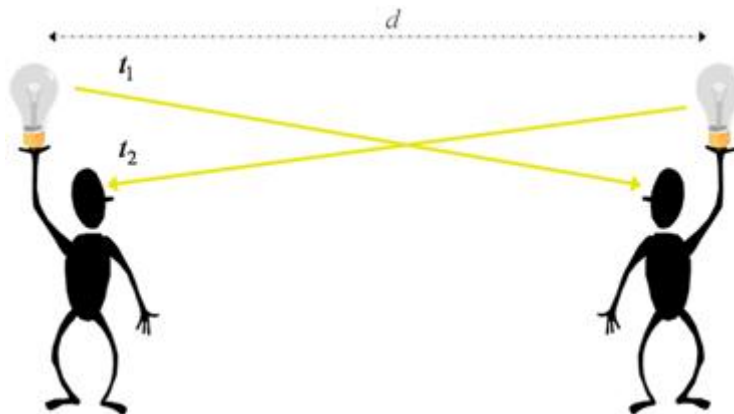


Měření velikosti rychlosti světla

Jedno z prvních měření velikosti rychlosti světla navrhl už italský učenec Galileo Galilei (1564 - 1642). Navrhoval použít dva pozorovatele, kteří budou mít každý svůj zdroj [světla](#). V určitém čase t_1 první pozorovatel rozsvítí svůj zdroj světla. Jakmile tento signál zaznamená druhý pozorovatel, rozsvítí svůj zdroj světla. Informaci o rozsvíceném zdroji světla kolegy pak zaznamená první pozorovatel v čase t_2 (schematicky zobrazuje tuto [metodu měření](#) obr. 2). Na základě znalosti vzdálenosti d obou pozorovatelů a časového rozdílu $t_2 - t_1$ lze [velikost rychlosti světla](#) c určit již snadno: $c = \frac{d}{t_2 - t_1}$.



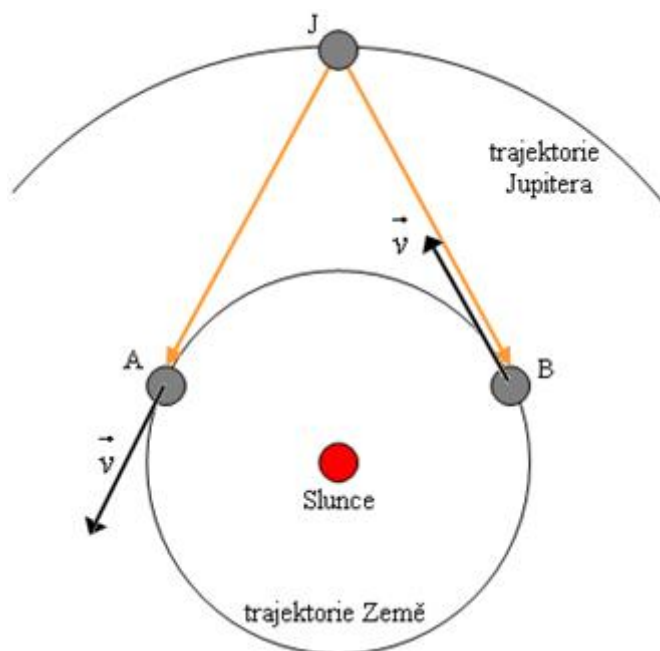
Obr. 2

Metoda navržená Galileim byla velmi nepřesná z řady důvodů (byla by zapotřebí velká vzdálenost d obou pozorovatelů, nepřesné určování časových okamžiků spatření a následného rozsvícení zdroje světla, vliv reakční doby obou pozorovatelů, ...) a je sporné, zda jí vůbec Galileo Galilei realizoval.

V roce 1675 dánský astronom Olaf Christensen Römer (1644 - 1710) na základě astronomických pozorování zákrytů [Jupiterových měsíců Jupiterem](#) zjistil, že [velikost rychlosti šíření světla](#) je konečná. [Dráha](#) světla vycházejícího z Jupitera a dopadajícího na Zem v bodě A její [trajektorie](#) je delší, než dráha, kterou urazí světlo z Jupitera na Zem v bodě B její trajektorie. Je-li [Země](#) v bodě A své trajektorie, vzdaluje se od Jupitera [rychlostí](#) \vec{v} , zatímco v bodě B se k němu toutéž rychlostí přibližuje (viz obr. 3).

Jupiter sám světlo nevysílá, pouze odráží světlo, které na něj dopadá ze [Slunce](#). Formulace v předchozím odstavci je ale jednodušší.

Velikost rychlosti, kterou se pohybuje Země kolem Slunce, není na celé její trajektorii konstantní; tato hodnota se mění v souladu s [druhým Keplerovým zákonem](#). Vzhledem k tomu, že [elipsa](#), po níž obíhá Země kolem Slunce, má velmi malou [excentricitu](#), je rozdíl ve velikostech rychlostí [pohybu](#) Země v různých bodech její trajektorie minimální.



Obr. 3

Vzhledem k tomu, že velikost rychlosti šíření světla je konečná, je čas t_1 měřený na Zemi v bodě A mezi dvěma po sobě jdoucími zatměními měsíčku Jupitera větší než čas t_2 měřený na Zemi v bodě B.

Kdyby byla Země v [klidu](#), naměřili bychom v obou případech stejný čas.

Můžeme tedy psát $t_1(c - v) = t_2(c + v)$, odkud pro velikost rychlosti světla c ve [vakuu](#) dostáváme:

$$c = \frac{t_1 + t_2}{t_1 - t_2} v . \text{ Na základě svých měření dospěl Römer k hodnotě } c = 215000 \text{ km.s}^{-1} .$$

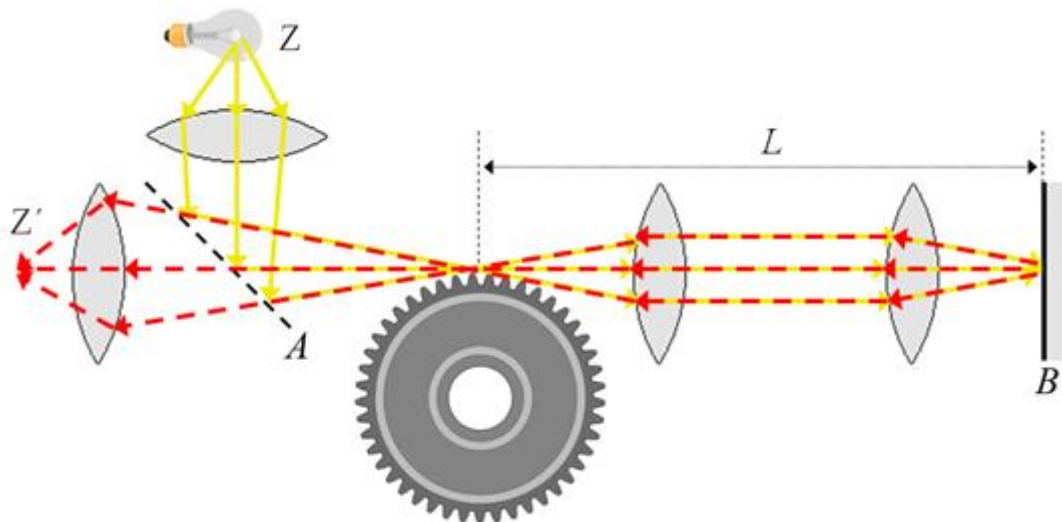
Otázkou měření velikosti rychlosti světla se zabývali rovněž fyzikové druhé poloviny 19. století. V roce 1849 uskutečnil první měření velikosti rychlosti světla v pozemských podmínkách francouzský fyzik Armand Hippolyte Louis Fizeau (1819- 1896). Velikost rychlosti světla měřil pomocí rotujícího ozubeného kotouče (viz obr. 4).

Světelný [paprsek](#) vyslaný ze zdroje Z byl po odrazu od polopropustného zrcadla A přerušován rotujícím ozubeným kolem se 720 zuby. Světelný paprsek, který prošel mezi zuby ozubeného [kola](#), dopadl na zrcadlo B, od něž se odrazil. Do [oka](#) pozorovatele v bodě Z se světelný paprsek dostal jen tehdy, pokud při zpáteční prošel další štěrbinou mezi dvěma zuby rotujícího ozubeného kola. První vymizení odraženého světelného paprsku od začátku [experimentu](#) nastane v bodě Z za čas

$$\Delta t = \frac{1}{2nf} , \text{ kde } n \text{ je počet zubů rotujícího ozubeného kola a } f \text{ je } \text{frekvence} \text{ otáčení kola. Za tento čas}$$

$$\text{urazí světlo dráhu } 2L \text{ (k zrcadlu B a zpět), takže } \Delta t = \frac{2L}{c} . \text{ Proto } \frac{1}{2nf} = \frac{2L}{c} \text{ a tedy } c = 4Lnf .$$

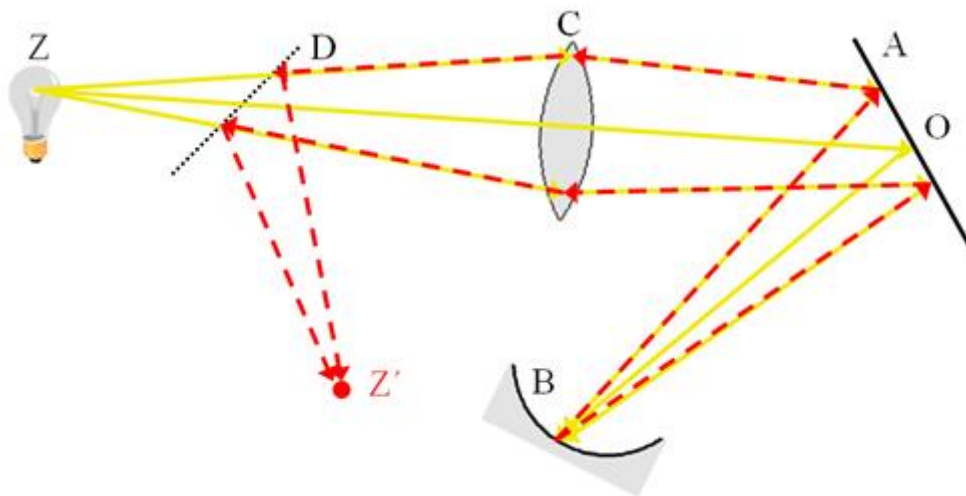
Vzdálenost L byla výrazně větší než vzdálenost zdroje světla od rotujícího kola resp. vzdálenost pozorovatele od rotujícího kola.



Obr. 4

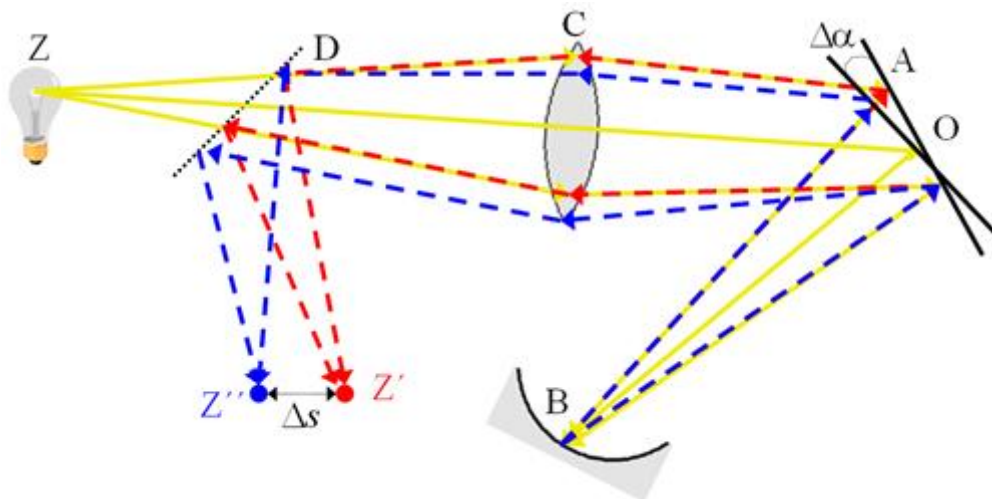
V roce 1850 provedl další měření velikosti rychlosti světla francouzský fyzik Jean Bernard Léon Foucault (1819 - 1868) pomocí rotujícího zrcadla. Původně spolupracoval s Fizeauem na jeho metodě měření, ale posléze vyvinul vlastní aparaturu.

Světlo ze zdroje Z projde polopropustným zrcadlem D a dopadá na zrcadlo A, které rotuje kolem osy O kolmé na rovinu obr. 5. Po odraze od zrcadla A dopadá světelný paprsek na [duté zrcadlo B](#), které má [střed křivosti](#) v bodě O. Po odraze od tohoto zrcadla se světelný paprsek vrací zpět a zobrazí zdroj v bodě Z'.



Obr. 5

Při vysoké frekvenci otáčení zrcadla A se toto zrcadlo pootočí o úhel $\Delta\alpha$ za čas Δt , který potřebuje světelný paprsek k uražení dráhy od A do B a zpět. Přitom se odražený paprsek odchýlí o úhel $2\Delta\alpha$ (viz obr. 6, který není nakreslen ve správném měřítku).

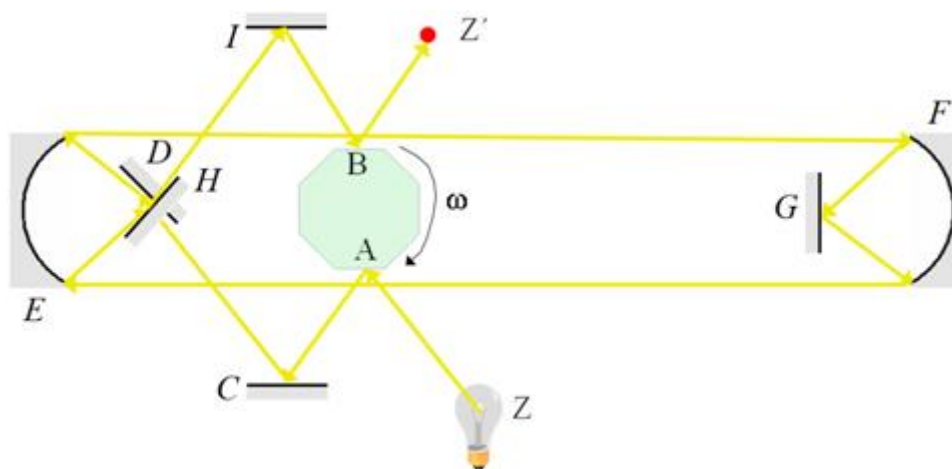


Obr. 6

Označíme-li vzdálenost zrcadel A a B symbolem L_1 , můžeme psát: $\Delta t = \frac{2L_1}{c}$. Obraz Z' se v důsledku otočení zrcadla A posune do polohy Z'' o vzdálenost $\Delta s = 2\Delta\alpha L_1$, kde L_1 je vzdálenost od [čočky](#) C k zrcadlu D a dále k obrazu Z' . Současně platí $\Delta\alpha = \omega\Delta t$, kde ω je [úhlová rychlost](#) otáčení zrcadla A. Po dosazení dostaneme $\Delta\alpha = \omega\Delta t = \frac{2\omega L_1}{c}$. Po dosazení do vztahu $\Delta s = 2\Delta\alpha L_1$ dostaneme $\Delta s = \frac{4\omega L_1 L_2}{c}$ a tedy $c = \frac{4\omega L_1 L_2}{\Delta s}$.

V roce 1877 měřil velikost rychlosti světla i americký fyzik Albert Abraham Michelson (1852 - 1931). Použil rotující hranol, od kterého se odrážel světelný paprsek (viz obr. 7).

Světlo ze zdroje Z se odráží od stěny A ocelového osmibokého hranolu. Pomocí [rovinných zrcadel](#) C a D je světelný paprsek přeměřován na duté zrcadlo E, odkud pokračuje ke vzdáleným zrcadlům F a G. Po odraze od těchto zrcadel se vrací zpět k zrcadlu E a pomocí rovinných zrcadel H a I je veden znovu na rotující hranol. Po odraze od stěny B už vzniká obraz Z' zdroje Z. Kdyby byl hranol v klidu, byla by stěna B protilehlá ke stěně A. Jestli se hranol otočí o 45° za čas, který potřebuje světelný paprsek k překonání vzdálenosti mezi body A a B (po lomené čáře vedoucí přes zrcadla C, D, E, F, G, H a I), zůstane obraz Z' na svém místě. Je-li tento čas jiný, obraz Z' zdroje Z se posune.



Obr. 7

Touto metodou naměřil Michelson velikost rychlosti světla $300092 \text{ km}\cdot\text{s}^{-1}$. Při opakování tohoto experimentu v roce 1932 (tedy po Michelsonově smrti) byla naměřena velikost rychlosti $299774 \text{ km}\cdot\text{s}^{-1}$.

V souvislosti s měřením velikosti rychlosti světla vyvstal u všech experimentů prováděných v 19. století problém: Vůči které soustavě měříme velikost rychlosti světla?

© **Encyklopedie Fyziky** (<http://fyzika.jreichl.com>); **Jaroslav Reichl, Martin Všeticka**

Licence <http://creativecommons.org/licenses/by-nc-nd/3.0/> zakazuje úpravy a komerční distribuci.