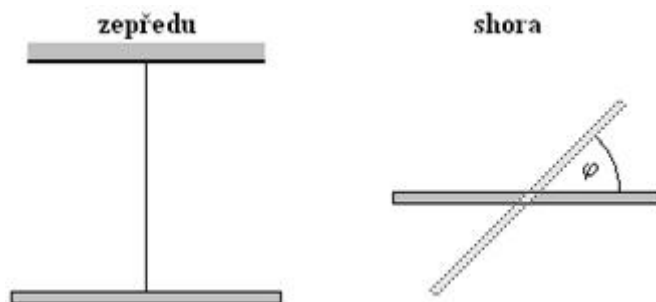


***Torzní kyvadlo

Následující odvození [vlastní periody kmitání](#) torzního kyvadla využívá znalosti z diferenciálního počtu a integrálního počtu.

TORZNÍ KYVADLO JE TUHÉ TĚLESO ZAVĚŠENÉ NA PRUŽNÉM ZÁVĚSU. TOTO TĚLESO PŘI TOM MŮŽE VOLNĚ KMITAT VE VODOROVNÉ ROVINĚ KOLEM PODÉLNÉ SVISLÉ OSY ZÁVĚSU.

Torzní kyvadlo, které se ze své [rovnovážné polohy](#) vychyluje o úhel φ , je zobrazeno na obr. 18.



Obr. 18

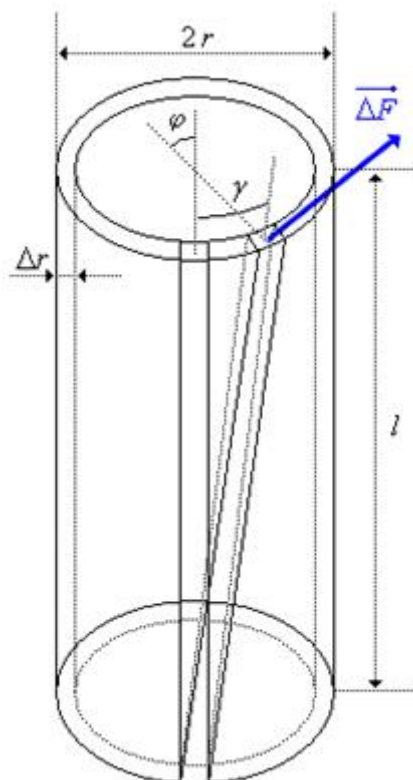
Výše uvedená definice není vyčerpávající, protože torzní kyvadlo může mít více podob.

Torzní kyvadlo můžeme realizovat např. tak, že koště zavěšíme v jeho [těžišti](#) na provázek a poté koště (již zavěšené na provázku) vychýlíme z rovnovážné polohy tak, že ho otočíme kolem svislé osy provázku. Když pak koště pustíme, bude se kývat střídavě na jednu a na druhou stranu - bude konat torzní kmity.

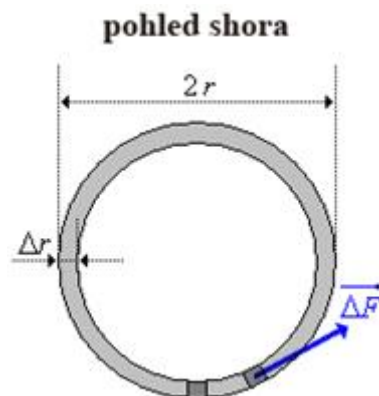
Dále bude odvozena pohybová rovnice torzního kyvadla a [perioda](#) vlastních kmitů torzního kyvadla. Vzhledem k tomu, že se jedná o složitější fyzikální jev, nevyhneme se použití vyšší matematiky. Vše ale bude vysvětleno krok za krokem.

Nejdříve je nutné si uvědomit, že závěs torzního kyvadla je deformován kroucením (krutem). [Deformace kroucením](#) (deformace krutem) je jedna z [deformací těles](#). Jedná-li se o [pružnou deformaci](#), kterou lze popsat [Hookeovým zákonem](#) ve tvaru $\frac{F_t}{S} = G\gamma$, kde F_t je velikost tečné síly, která způsobuje [deformaci](#), S je plocha, v níž [síla](#) \vec{F}_t působí, G je [modul pružnosti ve smyku](#) (**modul torze**) a γ je poměrné posunutí.

Deformace kroucením je speciální případ [deformace smykem](#). Při deformaci kroucením (např. šroubování [šroubu](#) do dřeva) jsou smykem deformovány obě části tělesa (u šroubu jak hlavička, na kterou působí silou šroubovák, tak konec šroubu, který tlačí na dřevo).



Obr. 19



Obr. 20

V případě torzního kyvadle budeme uvažovat deformaci smykem u vlákna závěsu, které je druhým koncem pevně uchyceno. Pro další výpočet si vlákno délky l a poloměru R rozdělíme na „duté trubičky“ o poloměru r a tloušťce stěny Δr (viz obr. 19, na kterém je vlákno [kyvadla](#) z důvodu přehlednosti zakresleno v poloze o 180° otočené ve srovnání se skutečným závěsem kyvadla). Bude-li na vlákno závěsu působit síla \vec{F}_t , zkroutí se vlákno o úhel φ .

Tečná síla \vec{F}_t je síla ležící v podstavě vlákna kyvadla, přičemž vlákno si lze představit jako válec. V případě torzního kyvadlo realizovaného pomocí košťate zavěšeného na provázku, je tečnou silou \vec{F}_t síla, kterou koště vychýlíme z rovnovážné polohy.

Síla, která působí na jeden z hranolků (zobrazených na obr. 19) tvořících plášť myšlené „trubičky“, je $\vec{\Delta F}$.

Je to „kousek“ tečné síly, který připadá na uvažovaný hranolek.

Poměrné posunutí je v tomto případě dáno vztahem $\gamma = \frac{r\varphi}{l}$.

V právě uvedeném vztahu je $r\varphi$ vzdálenost, o kterou se po obvodu „trubičky“ posunula horní podstava jednoho z hranolků, kterými je tvořen plášť „trubičky“ (viz obr. 19). Tato vzdálenost je částí obvodu [kružnice](#) s poloměrem r a odpovídá úhlu φ .

Hokeův [zákon](#) lze tedy psát ve tvaru $\frac{\Delta F}{\Delta S} = G\gamma$ a po dosazení $\frac{\Delta F}{\Delta S} = G\frac{r\varphi}{l}$. Vzhledem k tomu, že se torzní kyvadlo otáčí kolem svislé osy závěsu, je nutné popsat jeho [pohyb](#) pomocí [momentu sil](#) \vec{M} , který je dán vztahem $\vec{M} = \vec{r} \times \vec{F}_t$, kde \vec{r} je polohový vektor síly \vec{F}_t . Pro odvození pohybové rovnice torzního kyvadla (resp. periody vlastních kmitů torzního kyvadla) postačí znát velikost momentu síly $\vec{\Delta F}$, tj. $\Delta M = r \Delta F$.

Síla $\vec{\Delta F}$ působí na hranolek, který se pohybuje (při deformaci smykem celého vlákna) po kružnici o poloměru r (viz obr. 20).

Vyjádříme tedy ze vztahu pro Hokeův zákon velikost síly $\vec{\Delta F}$: $\Delta F = G\frac{r\varphi}{l}\Delta S$. Nyní celou rovnici

vynásobíme poloměrem „trubičky“ r a dostaneme: $r \cdot \Delta F = G \frac{r^2 \varphi}{l} \Delta S$, tedy $\Delta M = G \frac{r^2 \varphi}{l} \Delta S$. Zbývá určit plochu ΔS , která odpovídá v našem případě ploše mezikruží šířky Δr (na obr. 20 vyšrafováno).

Přesně lze psát: $\Delta S = S_1 - S_2$, kde S_1 je plocha kruhu o poloměru r a S_2 plocha kruhu o poloměru $r - \Delta r$. Vzhledem k tomu, že $S_1 = \pi r^2$ a $S_2 = \pi (r - \Delta r)^2$, je $\Delta S = S_1 - S_2 = \pi r^2 - \pi (r - \Delta r)^2$. Postupnými úpravami tedy dostáváme: $\Delta S = \pi (r^2 - r^2 + 2r \Delta r - (\Delta r)^2) = \pi (2r \Delta r - (\Delta r)^2)$. Vzhledem k tomu, že tloušťka stěny „trubičky“ Δr je velmi malá, lze ve srovnání s prvním členem v závorce zanedbat člen $(\Delta r)^2$. Můžeme tedy psát: $\Delta S \approx 2\pi r \Delta r$.

Nyní proto můžeme pro velikost momentu síly $\overline{\Delta F}$ psát: $\Delta M = G \frac{r^2 \varphi}{l} \Delta S = G \frac{r^2 \varphi}{l} 2\pi r \Delta r = 2\pi G \frac{r^3 \varphi}{l} \Delta r$.

Máme tedy vyjádřen „kousek“ momentu síly, která působí na stěně „trubičky“ tloušťky Δr . Celý moment síly lze určit tak, že sečteme mnoho takových „kousků“ podél poloměru vlákna (tj. postupně budeme zvětšovat tloušťku „trubičky“ až do poloměru R vlákna závěsu). To lze matematicky provést pomocí integrálu.

Pro velikost momentu sil \overline{M} tedy platí: $M = \int_0^R G \frac{\varphi}{l} 2\pi r^3 dr$. Konstanty charakterizující vlákno (tj.

modul torze G a délku l) a úhel φ lze vytknout před integrál, takže získáme: $M = 2\pi G \frac{\varphi}{l} \int_0^R r^3 dr$. Po

zintegrování dostaneme $M = \left[2\pi G \frac{\varphi}{l} \frac{r^4}{4} \right]_0^R$ a po dosazení integračních mezí máme: $M = \frac{\pi GR^4}{2l} \varphi$.

Úhel φ je konstanta proto, že zatím počítáme moment síly, která způsobuje deformaci. Změna úhlu φ v čase bude předmětem našeho zájmu dále.

Úhel φ se začne měnit, až když torzní kyvadlo (např. koště zavěšené ve vodorovné poloze na provázku) pustíme poté, co jsme ho vychýlili. Právě určená velikost momentu je počátečním „stimulem“, který „rozhýbe“ kyvadlo. Proto je úhel φ konstantní - určuje maximum vychýlení (a je tedy dán silou působící ze začátku na kyvadlo).

Z fyzikálního hlediska je velikost momentu sil \overline{M} dána vztahem $M = -\frac{\pi GR^4}{2l} \varphi$. Je nutno zohlednit fakt, že deformující síla (tj. síla způsobující moment \overline{M}) působí proti [výchylce](#) φ kyvadla a snaží se vrátit kyvadlo do původního stavu (tj. do rovnovážné polohy).

Analogicky jako [pohybová rovnice harmonického oscilátoru](#).

V souvislosti s torzní deformací se ještě zavádí tzv. **direkční moment** \overline{D} , který je s momentem sil \overline{M} svázán vztahem $\overline{M} = -\overline{D}\varphi$. Velikost direkčního momentu je tedy dána výrazem

$$D = \frac{\pi GR^4}{2l}.$$

Direkční moment tedy charakterizuje pouze samotnou deformaci vlákna závěsu kyvadla, neboť v něm vystupují pouze konstanty (2 a π) a [veličiny](#) charakterizující vlákno závěsu (G , R a l).

Známe-li moment síly, která způsobuje deformaci, můžeme přistoupit k odvození vlastní periody kmitání torzního kyvadla. Jedna z cest, jak se k periodě dostat, je pomocí druhé věty impulsové. Tu lze psát ve tvaru: $\frac{d\overline{L}}{dt} = \overline{M}$, kde \overline{L} je moment [hybnosti](#) dané soustavy.

Moment hybnosti lze definovat pomocí hybnosti, analogicky jako se definuje moment síly pomocí síly. Vzhledem k tomu, že $\vec{M} = \vec{r} \times \vec{F}$, lze analogicky moment hybnosti definovat vztahem $\vec{L} = \vec{r} \times \vec{p}$.

V případě tělesa, které rotuje kolem své osy, lze moment hybnosti určit vztahem $\vec{L} = J\vec{\omega}$, kde J je **moment setrvačnosti** tělesa a $\vec{\omega}$ **úhlová rychlost** otáčení daného tělesa. Vzhledem k tomu, že se torzní kyvadlo otáčí v rovině, která je kolmá na osu **rotace** a ve které leží i síla způsobující deformaci, není nutné se zajímat o směry příslušných **vektorových veličin**. Můžeme tedy vektorové rovnice nahradit skalárními.

Můžeme proto psát: $\frac{dL}{dt} = M$, čili $\frac{d}{dt}(J\omega) = M$. Moment setrvačnosti torzního kyvadla je konstantní, proto jej lze v uvedeném vztahu vytknout před derivaci: $J \frac{d\omega}{dt} = M$.

Zápis ve tvaru $y = \frac{df}{dx}$ je zápis derivace funkce (proměnné) f podle proměnné x . Na základě tohoto vztahu lze říci, jak se mění proměnná f v závislosti na proměnné x (obě rostou, když roste x , f klesá, ...). Nejjednodušeji to lze asi pochopit na velikosti **okamžité rychlosti hmotného bodu**. Tu lze definovat podílem $v = \frac{\Delta s}{\Delta t}$, ale aby se jednalo o **okamžitou rychlost** (tj. rychlost měřenou právě teď), je nutné dodat, že Δt je malé. To je ovšem na první pohled nepřesné, neboť „malé Δt “ není definováno jasně. S využitím derivace a zápisu $v = \frac{ds}{dt}$ není nutné nic dodávat - derivace je definována tak, že dt ve jmenovateli zlomku je „nekonečně malinkaté“.

Úhel φ , o který se při daném silovém působení stočí torzní kyvadlo, souvisí s úhlovou rychlostí otáčení torzního kyvadla vztahem $\omega = \frac{d\varphi}{dt}$.

Úhlová rychlost udává změnu úhlu v závislosti na čase. Čím menší úseky úhlu budeme uvažovat (tj. čím menší budou časové intervaly, na kterých budeme měření provádět), tím spíše můžeme mluvit „jen“ o úhlové rychlosti (tj. o okamžité úhlové rychlosti). Místo vztahu $\omega = \frac{\Delta\varphi}{\Delta t}$ s dovětkem, že Δt je malé, lze použít derivace a psát $\omega = \frac{d\varphi}{dt}$.

Dosadíme-li vztah $\omega = \frac{d\varphi}{dt}$ do vztahu $J \frac{d\omega}{dt} = M$ dostaneme: $\frac{d}{dt} \left(J \frac{d\varphi}{dt} \right) = M$. Tento typ zápisu se v praxi nepoužívá, používá se zápis: $J \frac{d^2\varphi}{dt^2} = M$.

Symbol $\frac{d^2f}{dx^2}$ značí druhou derivaci proměnné (nebo funkce) f podle proměnné x . To znamená, že první derivaci zderivujeme (podle stejných pravidel) ještě jednou.

Nyní do posledního vztahu dosadíme vypočtenou velikost momentu sil: $J \frac{d^2\varphi}{dt^2} = -\frac{\pi GR^4}{2l} \varphi$ a upravíme na tvar $\frac{d^2\varphi}{dt^2} + \frac{\pi GR^4}{2lJ} \varphi = 0$. Získali jsme tedy obyčejnou lineární diferenciální rovnici druhého řádu s proměnnou φ .

Přívlastky charakterizující poslední rovnici mají tento význam: - obyčejná - v rovnici se vyskytují „obyčejné“ nikoliv parciální derivace; - lineární - derivace vyskytující se v rovnici jsou v první mocnině; - diferenciální - rovnice obsahuje neznámou v derivaci; - druhého řádu - v rovnici vystupuje nejvýše druhá derivace.

Tuto rovnici lze řešit substitucí. Budeme předpokládat, že rovnice $\frac{d^2\varphi}{dt^2} + \frac{\pi GR^4}{2IJ} \varphi = 0$ má řešení ve tvaru $\varphi = Ae^{-\lambda t}$, kde A a λ jsou reálné konstanty.

Pozor! λ **NENÍ vlnová délka** - nemluvíme o žádném **vlnění!**

Substituční vztah $\varphi = Ae^{-\lambda t}$ dosadíme dané rovnice. V té ale vystupuje i druhá derivace proměnné φ podle času. Proto nejdříve určíme první derivaci: $\frac{d\varphi}{dt} = -\lambda Ae^{-\lambda t}$. Na základě ní určíme i druhou derivaci: $\frac{d^2\varphi}{dt^2} = \lambda^2 Ae^{-\lambda t}$.

Toto je běžný **fyzikální postup** řešení diferenciálních rovnic: předpokládáme řešení v určitém tvaru (na základě fyzikální úvahy, zkušenosti, ...) a pak „jen“ hledáme konstanty vystupující ve vztahu, který charakterizuje řešení dané rovnice.

Po dosazení do dané diferenciální rovnice dostaneme $\lambda^2 Ae^{-\lambda t} + \frac{\pi GR^4}{2IJ} Ae^{-\lambda t} = 0$. Rovnici můžeme vydělit výrazem $Ae^{-\lambda t}$ a získáme tzv. charakteristickou rovnici dané diferenciální rovnice ve tvaru $\lambda^2 + \frac{\pi GR^4}{2IJ} = 0$ s neznámou λ . Vzhledem k této neznámé se jedná o kvadratickou rovnici, která ovšem nemá lineární člen. Můžeme tedy vyjádřit $\lambda^2 = -\frac{\pi GR^4}{2IJ}$. Abychom mohli toto číslo odmocnit,

přepíšeme si rovnici ve tvaru $\lambda^2 = \frac{\pi GR^4}{2IJ} i^2$, kde i je imaginární **jednotka**, pro kterou platí $i^2 = -1$. Nyní

můžeme odmocnit a získáme dva kořeny $\lambda_{1,2} = \pm i \sqrt{\frac{\pi GR^4}{2IJ}}$. Oba kořeny charakteristické rovnice jsou komplexní čísla, což znamená, že daná úloha má řešení, které odpovídá **kmitavému pohybu**.

Vzhledem k tomu, že máme dvě řešení charakteristické rovnice, je nutno rozšířit předpokládané řešení dané diferenciální rovnice na tvar $\varphi = A_1 e^{-\lambda_1 t} + A_2 e^{-\lambda_2 t}$. Máme tedy řešení ve tvaru

$$\varphi = A_1 e^{i \sqrt{\frac{\pi GR^4}{2IJ}} t} + A_2 e^{-i \sqrt{\frac{\pi GR^4}{2IJ}} t}.$$

Zajímavé z fyzikálního hlediska jsou právě hodnoty $\lambda_{1,2}$. Oba kořeny se liší jen znaménkem, jinak jsou stejné a vystupují v exponentu exponenciální funkce.

S využitím vztahů $e^{i\varphi} = \cos\varphi + i\sin\varphi$ a $e^{-i\varphi} = \cos\varphi - i\sin\varphi$, které lze odvodit v rámci komplexních čísel, lze vztah

$\varphi = A_1 e^{i \sqrt{\frac{\pi GR^4}{2IJ}} t} + A_2 e^{-i \sqrt{\frac{\pi GR^4}{2IJ}} t}$ postupně upravit:

$$\varphi = A_1 \left(\cos\left(\sqrt{\frac{\pi GR^4}{2IJ}} t\right) + i \sin\left(\sqrt{\frac{\pi GR^4}{2IJ}} t\right) \right) + A_2 \left(\cos\left(-\sqrt{\frac{\pi GR^4}{2IJ}} t\right) + i \sin\left(-\sqrt{\frac{\pi GR^4}{2IJ}} t\right) \right)$$

$$\varphi = A_1 \left(\cos\left(\sqrt{\frac{\pi GR^4}{2IJ}} t\right) + i \sin\left(\sqrt{\frac{\pi GR^4}{2IJ}} t\right) \right) + A_2 \left(\cos\left(\sqrt{\frac{\pi GR^4}{2IJ}} t\right) - i \sin\left(\sqrt{\frac{\pi GR^4}{2IJ}} t\right) \right)$$

$$\varphi = (A_1 + A_2) \cos\left(\sqrt{\frac{\pi GR^4}{2IJ}} t\right) + (A_1 - A_2) i \sin\left(\sqrt{\frac{\pi GR^4}{2IJ}} t\right)$$

Poslední vztah připomíná vztah pro **harmonické kmitání mechanického oscilátoru**. Člen

$(A_1 + A_2) \cos\left(\sqrt{\frac{\pi GR^4}{2IJ}} t\right)$ představuje kmitání daného **oscilátoru** a člen $(A_1 - A_2) i \sin\left(\sqrt{\frac{\pi GR^4}{2IJ}} t\right)$ představuje

ztráty způsobené samotným kmitáním (bez vlivu prostředí, v němž torzní kyvadlo kmitá). Je tedy

jasné, že výraz $\sqrt{\frac{\pi GR^4}{2IJ}}$ má význam **úhlové frekvence** kmitavého pohybu, tj. platí: $\omega = \sqrt{\frac{\pi GR^4}{2IJ}}$. Odkud

Ize již snadno odvodit [vlastní frekvenci](#) kmitání torzního kyvadla (resp. vlastní periodu kmitání torzního kyvadla) ve tvaru: $f = \frac{1}{2\pi} \sqrt{\frac{\pi GR^4}{2IJ}} = \frac{1}{2\pi} \sqrt{\frac{D}{J}}$ resp. $T = 2\pi \sqrt{\frac{2IJ}{\pi GR^4}} = 2\pi \sqrt{\frac{J}{D}}$.

© **Encyklopedie Fyziky** (<http://fyzika.jreichl.com>); **Jaroslav Reichl, Martin Všeticka**

Licence <http://creativecommons.org/licenses/by-nc-nd/3.0/> zakazuje úpravy a komerční distribuci.