

Připojení LED k hradlům

Velmi často se stav **hradla** indikuje připojenou **LED**, která má **prahové napětí diody** U_D a kterou smí procházet maximálně proud I_D . Hodnoty prahového napětí U_D a maximálního proudu, který smí LED procházet, lze najít ve specifikacích k jednotlivým druhům LED. Pro nejběžněji používané nízkopříkonové LED vyzařující **světlo** červené barvy je $U_D = 1,6 \text{ V}$ a $I_D \in \{3, 5\} \text{ mA}$; hodnoty proudu I_D jsou přitom menší než maximální proud, který hradlem ve stavu H na **výstupu** teče (tj. $I_{OHmax} = 8 \text{ mA}$).

LED může svým svitem signalizovat stav logické jedničky i stav logické nuly na výstupu hradla. V obou případech je nutné zapojit spolu s LED i ochranný **rezistor**, který zabrání jejímu přepálení:

1. **LED svítí ve stavu logická 1 (stav H)** - podle obr. 24 platí $U_{OH} = U_R + U_D$, přičemž nejkritičtější je situace pro $U_{OH} = U_{CC}$ (sériová kombinace ochranného rezistoru a diody je připojena k nejvyššímu napětí, a proto obvodem prochází nejvyšší **elektrický proud**). Proto tedy určíme odpor ochranného rezistoru pro tento případ: $U_{CC} = U_R + U_D = RI_D + U_D$.

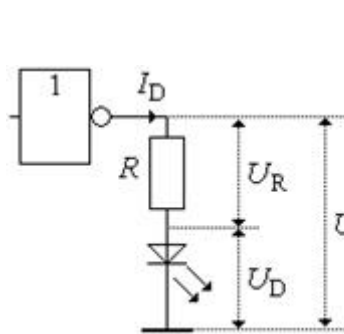
Odsud dostáváme $R = \frac{U_{CC} - U_D}{I_D}$ a po dosazení známých hodnot získáme:

$$R = \frac{5 - 1,6}{0,003} \Omega = 1133 \Omega,$$

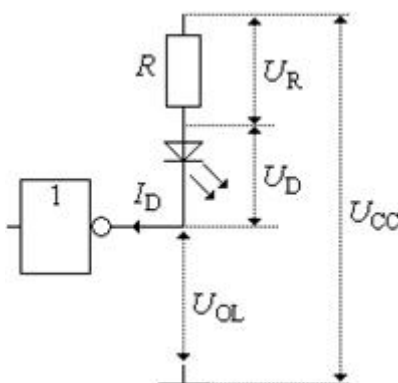
2. **LED svítí ve stavu logická 0 (stav L)** - podle schématu na obr. 25 platí:

$U_{CC} = U_R + U_D + U_{OL}$. Nejhorší situace nastane pro $U_{OL} = U_{GND} = 0 \text{ V}$ (sériová kombinace rezistoru a diody, které jsou připojené ke konstantnímu napětí U_{CC} , bude mít nejvyšší napětí a obvodem tak bude procházet nejvyšší proud). Proto určíme hodnotu odporu R ochranného rezistoru pro tento případ: $U_{CC} = U_R + U_D = RI_D + U_D$, odkud dostáváme stejný vztah jako v případě zapojení, kdy LED svítí ve stavu logické jedničky, tj.

$R = \frac{U_{CC} - U_D}{I_D}$. Po dosazení získáme opět hodnotu odporu v řádu $1 \text{ k}\Omega$.



Obr. 24



Obr. 25

Při praktickém zapojování pak zvolíme jmenovitou hodnotu odporu ochranného rezistoru, která se nejvíce blíží vypočítané hodnotě R . Svítí-li LED málo jasně, můžeme jmenovitou hodnotu odporu ochranného rezistoru snížit.