

Komparátor

Navrhňte komparátor, který porovná dvě dvoubitová čísla A a B . Číslo A je reprezentované bity x_3 a x_2 , číslo B bity x_1 a x_0 . Výstupní proměnná přitom nabývá hodnoty 1, jestliže čísla splňují relaci $A > B$.

Komparátor je zařízení, které porovnává čísla zadaná na vstupu. Výstupní proměnná nabývá hodnoty 1, jestliže čísla na vstupu v splňují zadanou relaci, nebo 0, jestliže tuto relaci nespĺňují.

Vstupní proměnné jsou reprezentovány svitem [LED](#), výstupní proměnná také.

V tab. 19 jsou funkční hodnoty funkce y v závislosti na hodnotách vstupních proměnných a v závislosti na splnění požadované relace.

Číslo řádku	A			B		A > B	
	Dekadicky	x_3	x_2	x_1	x_0	Dekadicky	y
0	0	0	0	0	0	0	0
1		0	0	0	1	1	0
2		0	0	1	0	2	0
3		0	0	1	1	3	0
4	1	0	1	0	0	0	1
5		0	1	0	1	1	0
6		0	1	1	0	2	0
7		0	1	1	1	3	0
8	2	1	0	0	0	0	1
9		1	0	0	1	1	1
10		1	0	1	0	2	0
11		1	0	1	1	3	0
12	3	1	1	0	0	0	1
13		1	1	0	1	1	1
14		1	1	1	0	2	1
15		1	1	1	1	3	0

tab. 19

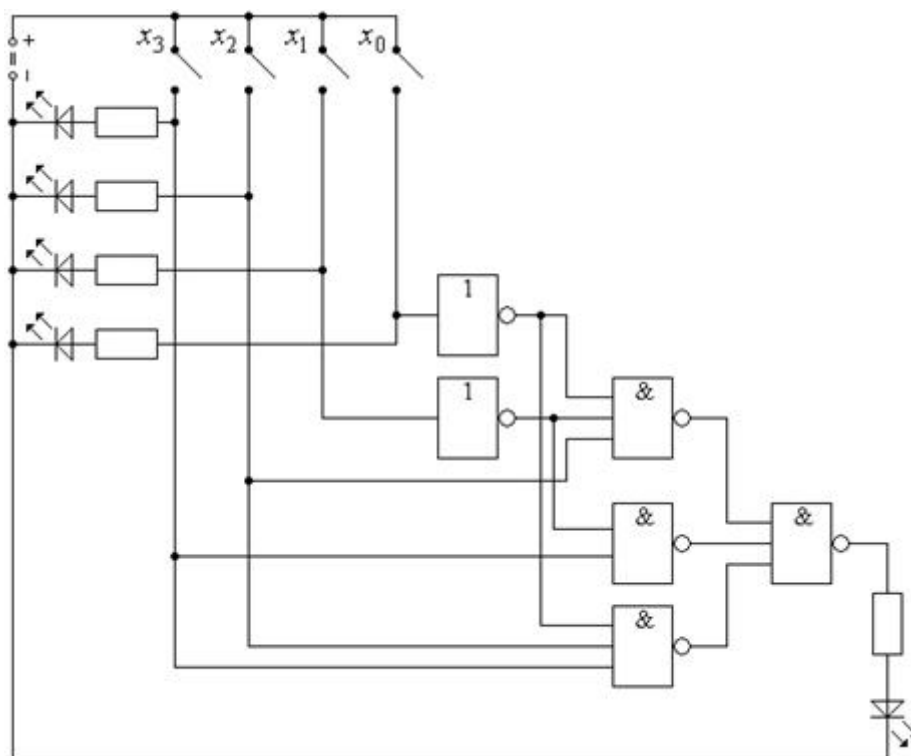
Součtovou formu výstupní proměnné lze získat nejjednodušeji pomocí [Karnaughovy mapy](#) (viz tab. 20).

$x_3 x_2 \backslash x_1 x_0$	00	01	11	10
00	0	0	0	0
01	1	0	0	0
11	1	1	0	1
10	1	1	0	0

tab. 20

Na základě Karnaughovy mapy získáme součtovou formu výstupní proměnné ve tvaru: $y = x_2 \bar{x}_1 \bar{x}_0 + x_3 \bar{x}_1 + x_3 x_2 \bar{x}_0$. Tento výraz můžeme s využitím [Booleovy algebry](#) upravit do tvaru vhodného pro realizaci pomocí [hradel NAND](#) (schéma obvodu je zobrazeno na obr. 39):

$$y = x_2 \bar{x}_1 \bar{x}_0 + x_3 \bar{x}_1 + x_3 x_2 \bar{x}_0 = x_2 \bar{x}_1 \bar{x}_0 + x_3 \bar{x}_1 + x_3 x_2 \bar{x}_0 = x_2 \bar{x}_1 \bar{x}_0 \cdot x_3 \bar{x}_1 \cdot x_3 x_2 \bar{x}_0 \cdot$$



Obr. 39

Hodnoty ochranných [rezistorů](#) určíme na základě postupu a parametrů o zapojení [LED k hradlům](#).

© **Encyklopedie Fyziky** (<http://fyzika.jreichl.com>); **Jaroslav Reichl, Martin Všeticka**

Licence <http://creativecommons.org/licenses/by-nc-nd/3.0/> zakazuje úpravy a komerční distribuci.