

Dělič napětí

Dělič napětí je takové zapojení, které umožňuje přerozdělit napětí zdroje tak, aby na spotřebiči (zátěži) připojeném k danému [zdroji napětí](#) bylo požadované napětí. Dělič napětí tedy umožňuje v libovolné části obvodu rozdělit dané napětí (vstupní napětí) na dvě části dané odporem spotřebiče. Dělič napětí se realizuje pomocí [reostatu](#), který se zapojuje jako [potenciometr](#).

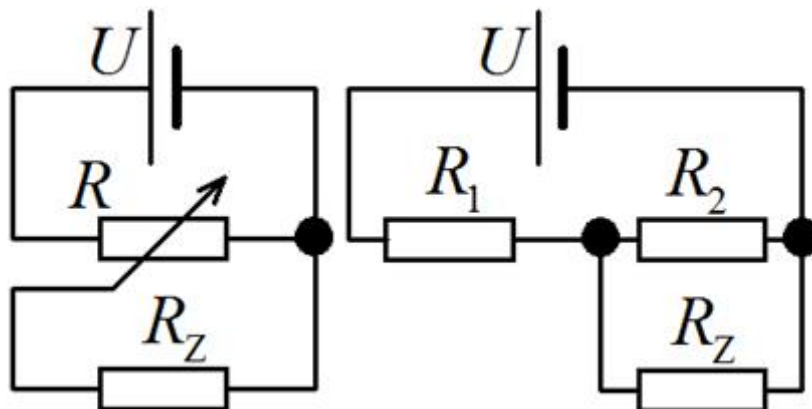
Potřebujeme-li např. připojit žárovku určenou pro napětí 4,5 V ke zdroji napětí 12 V, použijeme dělič napětí. Reostatem nastavíme takový [poměr](#) odporů, aby napětí na připojené žárovce bylo právě 4,5 V. Napětí na druhé části reostatu pak bude 7,5 V.

Dělič napětí (napěťový dělič) je zapojen podle schématu na obr. 65, ve kterém je ke zdroji napětí U připojen reostat jako potenciometr. Celkový odpor reostatu přitom je R a odpor připojeného spotřebiče (zátěže) je R_Z . Náhradní schéma tohoto děliče napětí je zobrazeno na obr. 66; pro odpory R_1 a R_2 obou sériově zapojených [rezistorů](#) přitom platí:

$$R = R_1 + R_2. \quad (1)$$

Jaké konkrétní rozdělení celkového odporu reostatu zvolíme, závisí na tom, jaké napětí má být na spotřebiči. Stejně napětí pak bude i na rezistoru s odporem R_2 , protože tento rezistor a spotřebič jsou zapojené paralelně.

Pomocí náhradního schématu zobrazeného na obr. 66 je možné dělič napětí matematicky popsat.

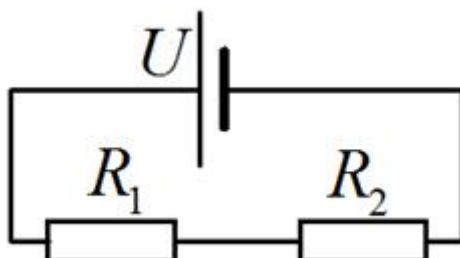


Obr. 65

Obr. 66

Začneme popisem nezátíženého děliče napětí, tj. dělič napětí, ke kterému není připojen žádný spotřebič (žádná zátěž) - viz schéma na obr. 67. Zdrojem napětí (a tedy i celým obvodem) prochází [elektrický proud](#) I , pro který platí

$$I = \frac{U}{R_1 + R_2}. \quad (2)$$



Obr. 67

Pro napětí U_2 na rezistoru s odporem R_2 (tj. výstupní napětí děliče napětí) platí vztah $U_2 = I \cdot R_2$. S využitím vztahu (2) tak pro toto napětí dostáváme

$$U_2 = U \cdot \frac{R_2}{R_1 + R_2}. \quad (3)$$

Na rezistoru R_1 bude napětí U_1 definované vztahem $U_1 = I \cdot R_1$. Po dosazení ze vztahu (2) pak dostáváme:

$$U_1 = U \cdot \frac{R_1}{R_1 + R_2}. \quad (4)$$

Sečteme-li napětí definovaná vztahy (3) a (4), dostaneme $U_1 + U_2 = U \cdot \frac{R_1}{R_1 + R_2} + U \cdot \frac{R_2}{R_1 + R_2} = U \cdot \frac{R_1 + R_2}{R_1 + R_2} = U$; součet napětí na dvou rezistorech zobrazených na schématu na obr. 67 je tedy roven napětí zdroje.

To je přesně ve shodě s definicí *děliče napětí* - zařízení rozděljuje napětí zdroje na dvě části dané odporem rezistoru R_2 (resp. odporem spotřebiče, jak bude dále ukázáno).

Navíc jsou napětí U_2 a U_1 v poměru, který se rovná poměru odporů příslušných rezistorů, tj. platí:

$$\frac{U_2}{U_1} = \frac{R_2}{R_1}. \quad (5)$$

Nyní popíšeme zatížený dělič napětí, jehož schéma je zobrazeno na obr. 66.

Odpor paralelního zapojení rezistoru o odporu R_2 a spotřebiče (zátěže) o odporu R_Z je:

$$R_{2Z} = \frac{R_2 \cdot R_Z}{R_2 + R_Z}. \quad (6)$$

Odpor R_C celého obvodu (tj. sériového spojení rezistoru o odporu R_1 a náhradního rezistoru o odporu R_{2Z}) je $R_C = R_1 + R_{2Z}$. Po dosazení ze vztahu (6) dostaneme:

$$R_C = \frac{R_1 \cdot R_2 + R_1 \cdot R_Z + R_2 \cdot R_Z}{R_2 + R_Z}. \quad (7)$$

Elektrickým obvodem v tomto případě prochází elektrický proud I_C definovaný vztahem $I_C = \frac{U}{R_C}$.

Po dosazení ze vztahu (7) dostaneme:

$$I_C = U \cdot \frac{R_2 + R_Z}{R_1 \cdot R_2 + R_1 \cdot R_Z + R_2 \cdot R_Z}. \quad (8)$$

Na rezistoru s odporem R_2 (resp. na spotřebiči s odporem R_Z) je stejné napětí jako na náhradním rezistoru s odporem R_{2Z} . Pro toto napětí U_{2Z} proto platí $U_{2Z} = I_C \cdot R_{2Z}$. Po dosazení ze

vztahů (6) a (8) dostaneme: $U_{z} = U \cdot \frac{R_2 + R_z}{R_1 \cdot R_2 + R_1 \cdot R_z + R_2 \cdot R_z} \cdot \frac{R_2 \cdot R_z}{R_2 + R_z}$. Po úpravě tak dostáváme

$$U_{z} = U \cdot \frac{R_2 \cdot R_z}{R_1 \cdot R_2 + R_1 \cdot R_z + R_2 \cdot R_z} \quad (9)$$

Dělič napětí se velmi často používá v elektrických obvodech pro rozdělení napětí (většinou zdroje napětí) na dvě části tak, aby bylo možné napájet spotřebič, jehož pracovní napětí je menší, než napětí použitého zdroje.

© **Encyklopedie Fyziky** (<http://fyzika.jreichl.com>); **Jaroslav Reichl, Martin Všeticka**

Licence <http://creativecommons.org/licenses/by-nc-nd/3.0/> zakazuje úpravy a komerční distribuci.