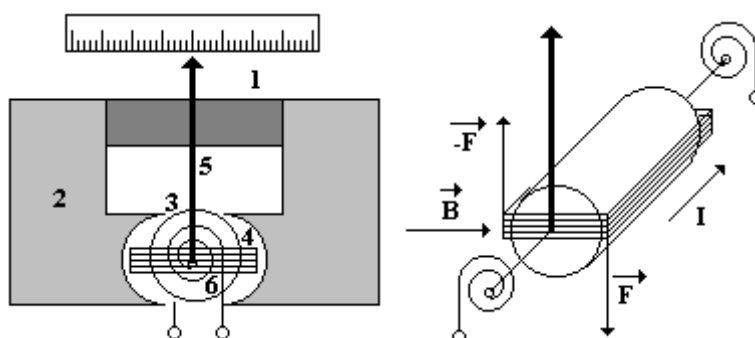


Měřicí přístroj s otočnou cívkou

Princip přístroje spočívá v působení [dvojice sil](#) na [cívku](#) s proudem v [magnetickém poli](#). Měřicí přístroj je znázorněn na obr. 141, v jehož pravé části je detailní pohled na válec s cívkou. Zdrojem magnetického pole je magnet (1). Mezi jeho pólovými nástavci (2) z měkké oceli je umístěn válec (3) rovněž z měkké oceli. V mezeře mezi nástavci a válcem je otočná cívka (4), s níž je pevně spojena ručka (5) měřícího přístroje. Prochází-li cívkou proud, vzniká v ní magnetické pole. Cívka je ale umístěná v magnetickém poli permanentního magnetu. Toto vnější magnetické pole je příčinou vzniku [magnetické síly](#) (resp. dvojice sil). Velikost momentu této dvojice je přímo úměrná velikosti proudu v cívce. Do klidové polohy se snaží cívku vrátit spirálové [pružiny](#) (6), které na ní působí dvojicí sil s opačným momentem. Velikost tohoto momentu je přímo úměrná úhlové [výchylce](#) cívky s ručkou.

Ustálená výchylka ručky měřidla odpovídá rovnosti velikosti momentů obou dvojic sil a je přímo úměrná proudu v cívce. Proto je stupnice měřidla rovnoměrná.

Měřicí přístroje s otočnou cívkou se nazývají **magnetoelektrické** nebo **deprézské** (jejich princip navrhl francouzský elektrotechnik Marcel Deprez).



Obr. 141