

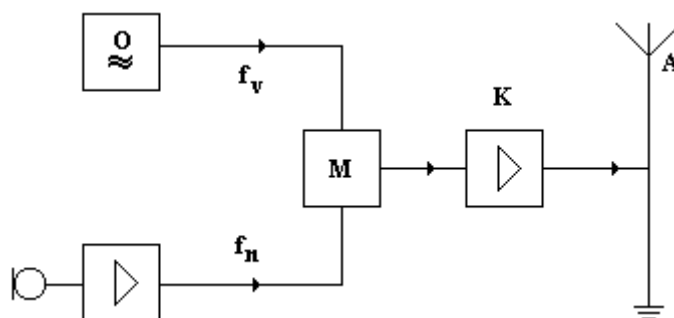
## Vysílač

Radiokomunikační [sdělovací soustava](#) pro bezdrátový přenos informací může mít různé uspořádání podle účelu, kterému má sloužit.

Určitě se liší např. soustava komunikace pilota dopravního letounu s řídicí věží letiště od soustavy rozhlasového vysílání, které přijímá velký počet posluchačů.

Vždy však musí být její součástí **vysílač**, jehož schéma je na obr. 268. **Oscilátor O** je zdrojem elektromagnetických kmitů vysoké [frekvence](#)  $f_v$  (řádově  $10^{-1} - 10^3$  MHz), která je [nosnou frekvencí](#) vysílače.

Tj. je to ta frekvence, kterou ladíme na [rozhlasovém přijímači](#) pro konkrétní rozhlasovou stanici.



Obr. 268

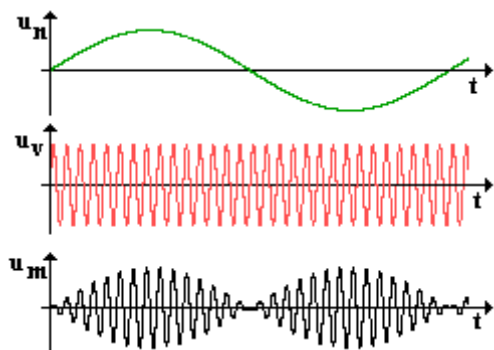
Tyto nosné frekvence jsou mezinárodní dohodou rozděleny do radiokomunikačních pásem (viz tab. 3).

Radiokomunikační pásmo	Frekvenční rozsah v MHz	Radiokomunikační pásmo	Frekvenční rozsah v Mhz
dlouhé vlny	0,1485 - 0,2835	VKV	86 - 106
střední vlny	0,526 - 1,6065	III. televizní pásmo	174 - 230
krátké vlny	3,950 - 26,1	IV. a V. televizní pásmo	470 - 790
I. televizní pásmo	41 - 68		

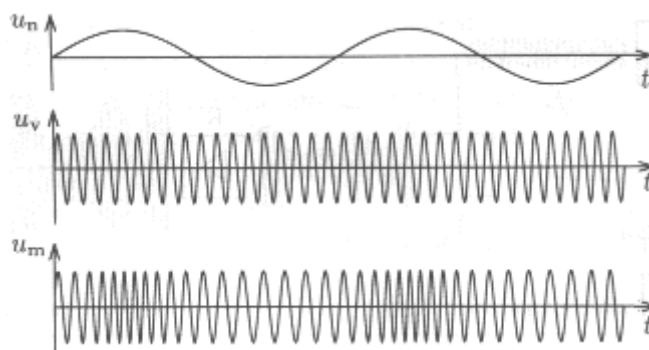
tab. 3

V **modulátoru M** se uskutečňuje [modulace](#) vysokofrekvenčního [kmitání](#) z oscilátoru vysílače akustickým signálem nízké frekvence  $f_n$ . Ve vysílačích pro rozhlasové účely se používají dva druhy modulace:

1. [amplitudová modulace](#) - používá se pro dlouhé, střední a krátké vlny. Nízkofrekvenčním signálem  $u_n$  se mění amplituda vysokofrekvenčních kmitů  $u_v$  a vzniká výsledný [modulovaný signál](#)  $u_m$  (viz obr. 269).
2. [frekvenční modulace](#) - pro velmi krátké vlny. Amplituda nosných kmitů je konstantní a mění se jejich frekvence. Frekvenčně modulovaný signál je značně složitý a k jeho přenosu je zapotřebí podstatně širší pásmo frekvencí (viz obr. 270). Proto se používá právě pro VKV.



Obr. 269



Obr. 270

Úkolem **koncového stupně vysílače**  $K$  je zesílit modulovaný vysokofrekvenční signál tak, aby měl potřebný **výkon**, který je **vysílací anténou**  $A$  vyzářen do prostoru. Anténu rozhlasových vysílačů tvoří obvykle **půlvlnné dipóly**, které jsou u vysílačů velkých výkonů konstruovány jako stožár. Vzhledem k tomu, že napětí má na koncích **dipólu kmitnu**, je nutno patu stožáru oddělit od **země** mohutným porcelánovým izolátorem. Svislý dipól vyzářuje **energii** rovnoměrně všemi směry, převážně podél povrchu Země.

Vysílací antény rozhlasu na VKV a televize se montují na vrcholy vysílacích věží. Před povětrnostními vlivy je chrání kryt propouštějící **elektromagnetické vlnění**. U vysílačů větších výkonů je signál vyzářován soustavou, která se skládá z většího počtu dipólů.

---

© Encyklopedie Fyziky (<http://fyzika.jreichl.com>); Jaroslav Reichl, Martin Všeticka

Licence <http://creativecommons.org/licenses/by-nc-nd/3.0/> zakazuje úpravy a komerční distribuci.