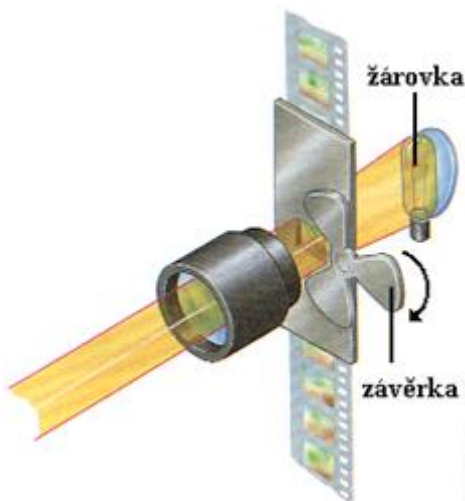


Promítání obrazu

V promítačce (viz obr. 224) pohybuje drápek [filmem](#) přerušovaně podél zdroje [světla](#), což je obvykle žárovka se zabudovaným reflektorem (dutým kulovým nebo eliptickým zrcadlem). Rotační [závěrka](#) zabraňuje vstupu světla při [pohybu](#) filmu. V okamžiku, kdy je film nehybný, se závěrka otevře a obraz se promítne na plátno.

Závěrka obsahuje tři segmenty; to znamená, že každý rámeček je promítnut třikrát, což snižuje [chvění](#) promítaného filmu.



Obr. 224