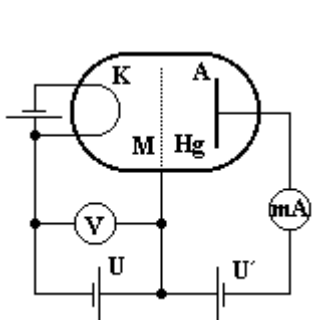
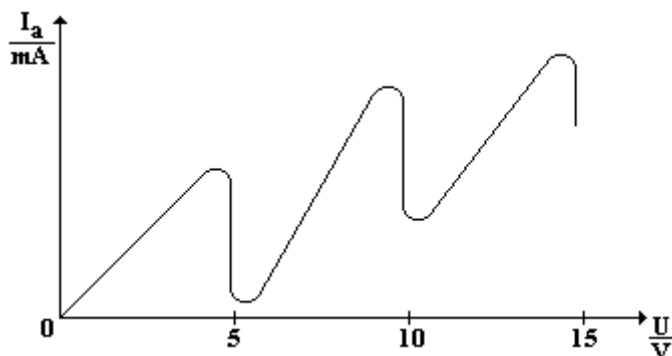


Experimentální ověření

[Kvantování energie atomu](#), který přijímá a vydává [energii](#) pouze v určitých porcích, [kvantech](#), bylo potvrzeno též přímo experimentálně německými fyziky Jamesem Franckem (1882 - 1964) a G. Hertzem v letech 1912 - 1914. Uspořádání **Franckova - Hertzova experimentu** ukazuje obr. 37. [Elektrony](#) jsou urychlovány napětím U mezi žhavenou katodou K a mřížkou M . Mezi anodou A a mřížkou je malé brzdné napětí U' , které brání elektronům s energií menší než eU' dospět na anodu. V trubici jsou zředěné páry rtuti. Pozorovaná závislost anodového proudu I_a na urychlujícím napětí U je znázorněna na obr. 38. Jsou zde dobře vidět náhlé poklesy anodového proudu při napětí $U = 4,89 \text{ V}$ a celočíselných násobcích této hodnoty.



Obr. 37



Obr. 38

Tyto poklesy proudu lze vysvětlit tímto způsobem: Atom rtuti má v [základním stavu](#) energii $E_1 = -10,40 \text{ eV}$ a v prvním [excitovaném stavu](#) $E_2 = -5,51 \text{ eV}$. Rozdíl těchto energií je $E_2 - E_1 = 4,89 \text{ eV}$. Urychlované elektrony se srážejí s atomy rtuti. Pokud je energie elektronů menší než je potřebné kvantum $4,89 \text{ eV}$, nemohou je atomy pohlcovat a [srážky](#) jsou pružné. Protože atomy rtuti mají mnohem větší hmotnost než elektrony (řádově $3,7 \cdot 10^5$ krát), nemohou je elektrony při srážce znatelně urychlit. Elektrony tedy neztrácejí energii a putují dále k anodě.

Situace se ale změní, pokud elektrony dosáhnou excitační energie atomu rtuti $4,89 \text{ eV}$. Atomy rtuti začnou tato kvanta energie pohlcovat, elektrony se zpomalí a anodový proud prudce poklesne. Při vyšším napětí zbude elektronům po odevzdání kvanta energie ještě dostatek energie k tomu, aby překonaly brzdné napětí U' mezi anodou a mřížkou a dostaly se na anodu. Proud opět poroste. Situace se opakuje při napětích, která jsou násobkem excitační energie. Elektrony ji odevzdají při dvou, třech a více srážkách a jejich [kinetická energie](#) vždy klesne pod hodnotu eU' .

Při těchto [pokusech](#) atomy rtuti nepohlcují záření, ale přijímají [mechanickou energii](#) při [nepružných srážkách](#). Kvantování energie tedy nezávisí na její formě. Naproti tomu excitované atomy rtuti se během velmi krátké doby (řádově 10^{-8} s) vracejí do základního stavu tak, že vyzáří kvantum [elektromagnetického záření](#) o vlnové délce $253,7 \text{ nm}$. Toto záření lze skutečně při [experimentu](#) pozorovat.

Přechody mezi [energetickými hladinami](#) v atomu tedy mohou být:

1. zářivé - při přechodu mezi dvěma hladinami v atomu elektron vyzáří (resp. přijme) kvantum elektromagnetického záření;
2. nezářivé - elektron při přechodu mezi dvěma hladinami v atomu odevzdá (resp. přijme) příslušnou energii při srážce s jinými [částicemi](#).

V některých případech (podle tzv. [výběrových pravidel](#)) nemůže atom při přechodu na nižší energetickou hladinu vyzářit kvantum elektromagnetického záření, ale může odevzdávat energii pouze srážkami. Této skutečnosti se využívá při konstrukci laserů.

© **Encyklopedie Fyziky** (<http://fyzika.jreichl.com>); **Jaroslav Reichl, Martin Všetíčka**

Licence <http://creativecommons.org/licenses/by-nc-nd/3.0/> zakazuje úpravy a komerční distribuci.